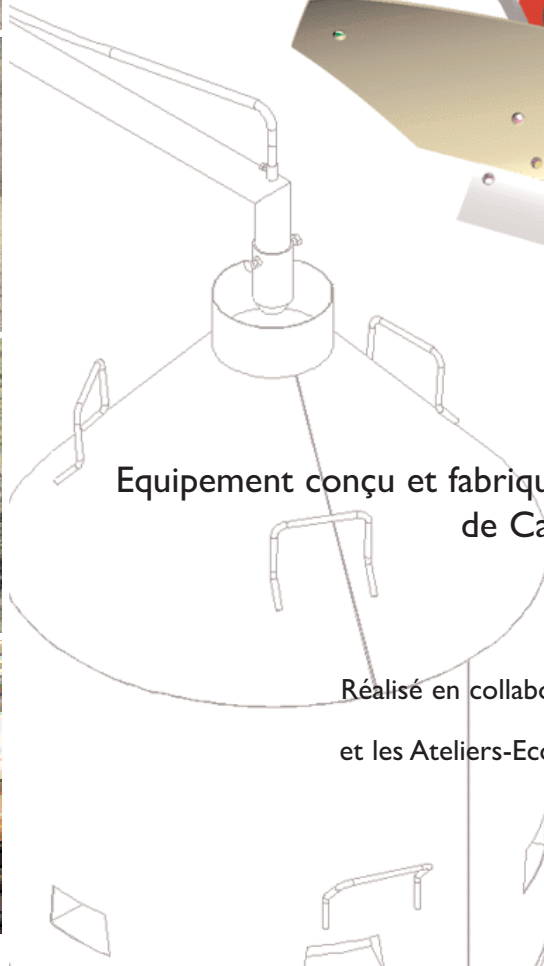
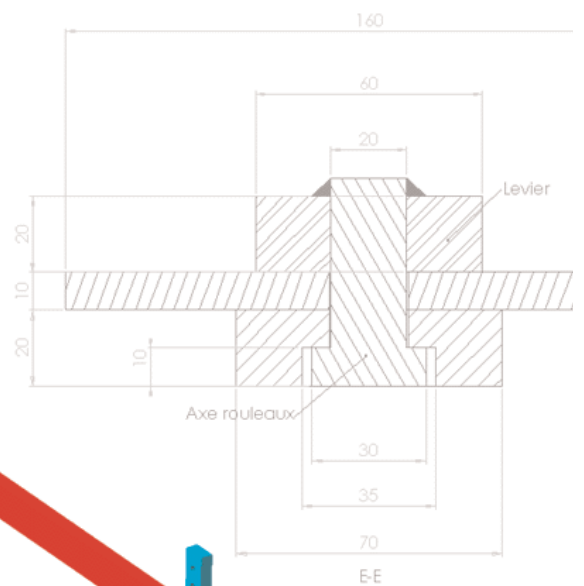
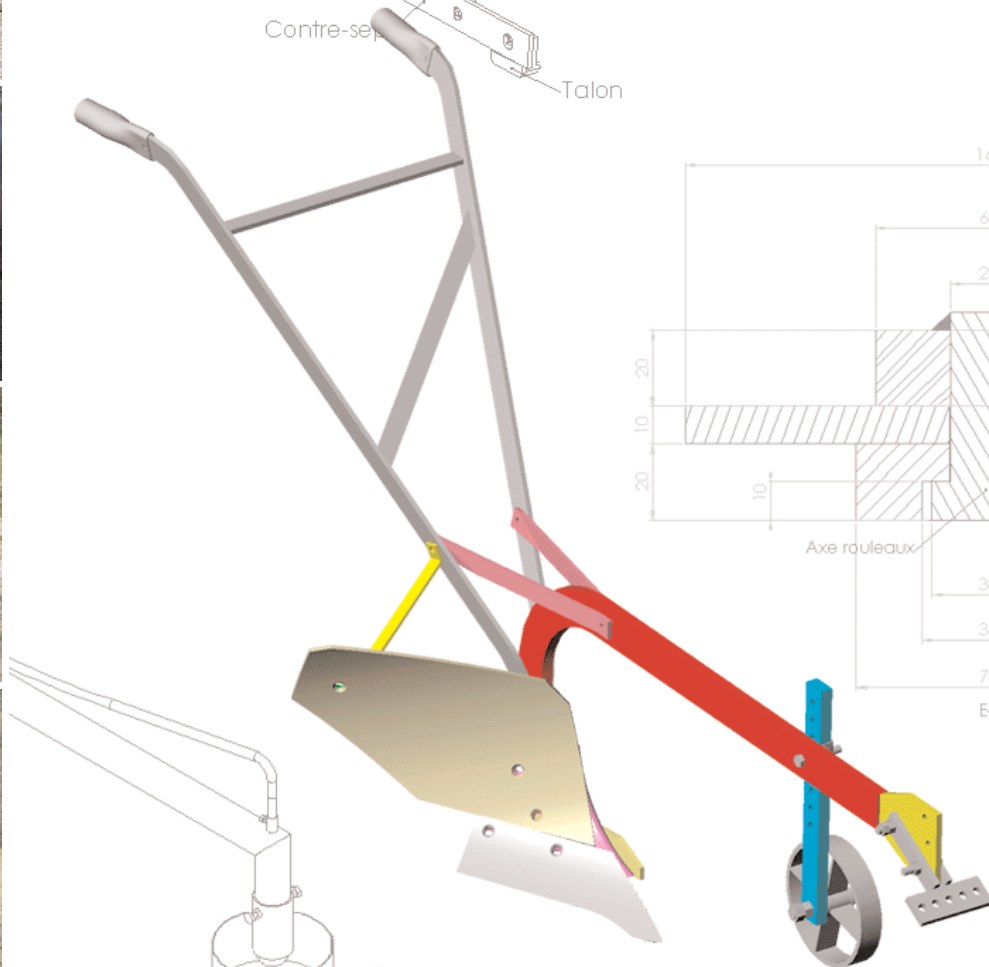
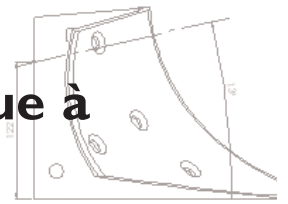


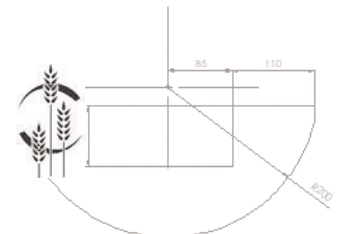
# Guide de fabrication d'une charrue à traction animale

Sepe  
Contre-sepe  
Talon



Equipement conçu et fabriqué en Haïti par les Ateliers-Ecoles de Camp Perrin

Réalisé en collaboration avec Codéart et les Ateliers-Ecoles de Camp Perrin



Philippe Carlier

Ir. de projet ISF

# **Guide de fabrication d'une charrue à traction animale**

Équipement conçu et fabriqué en Haïti par les Ateliers-Ecoles de Camp Perrin

**Collection “Manuels Techniques”**

Manuel réalisé par ISF avec le soutien de la Direction générale de la Coopération internationale (DGCI)

© Ingénieurs Assistance Internationale - Ingénieurs sans Frontières 2002

<http://www.isf-iai.be>

[mail@isf-iai.be](mailto:mail@isf-iai.be)

Avenue du Marly, 48, 1120 Bruxelles - Belgique

Nous remercions toutes les personnes sans qui cet ouvrage n'aurait pas pu voir le jour, et en particulier:

Jean Sprumont et Franco Gattigo (AECF), Roger Loozen (Codéart), Didier Beaufort (COTA) et Michel Taquet.

## Table des matières

<b>1 INTRODUCTION</b> .....	5
<b>2 HISTORIQUE</b> .....	5
<b>3 FABRICATION</b> .....	6
3.1. IDENTIFICATION DES DIFFÉRENTS ÉLÉMENTS.....	6
3.2 LE SOC.....	6
3.3 LE VERSOIR.....	7
3.4 L'AGE.....	7
3.5 LA ROUE.....	8
3.6 LE SEP.....	8
3.7 LE CONTRE-SEP.....	8
3.8 LE TALON.....	8
3.9 LES MANCHERONS ET ENTRETOISES.....	9
<b>4 UTILISATION DE LA CHARRUE</b> .....	9
<b>5 ENTRETIEN</b> .....	9
<b>6 TRANSPORT DE LA CHARRUE</b> .....	9
<b>7 BIBLIOGRAPHIE</b> .....	10
<b>8 ANNEXES</b> .....	11
ANNEXE 1 : PLAN D'ENSEMBLE DE LA CHARRUE.....	13
ANNEXE 2 : PLAN DU SOC.....	14
ANNEXE 3 : PLAN DU VERSOIR.....	15
ANNEXE 4 : PLAN DE L'AGE.....	16
ANNEXE 5 : PLAN DE LA ROUE.....	18
ANNEXE 6 : PLAN DU SEP.....	19
ANNEXE 7 : PLAN DU CONTRE-SEP.....	20
ANNEXE 8 : PLAN DU TALON.....	21
ANNEXE 9 : PLAN DES MANCHERONS ET ENTRETOISES.....	22
ANNEXE 10 : PLAN CINTREUSE VERSOIR.....	24
ANNEXE 11 : PLAN CINTREUSE AGE.....	29
ANNEXE 12 : PLAN FOUR AGE.....	33
ANNEXE 13 : PLAN CINTREUSE ROUE.....	40
ANNEXE 14 : PLAN PLIEUSE SEP.....	41
ANNEXE 15 : INFLUENCE DE LA LIGNE DE TRACTION.....	53

### Fiche technique

Type de sol :	tout type de sol mais idéal pour sol de lourdeur moyenne, pas trop caillouteux
Traction :	une paire de boeufs
Stabilité :	longitudinale
Soc :	type bec de canard, largeur 8"
Versoir :	type cylindrique
Utilisation :	pour des exploitations de faible superficie (< 4 ha) ou en complément de machines plus lourdes dans de plus grandes exploitations
Spécificités :	fabriquée localement, coût de fabrication faible, technique de fabrication simple.



# Guide de fabrication d'une charrue à traction animale

## I. Introduction

Ce guide de fabrication est destiné à tous les ateliers qui voudraient mettre en place la production d'une charrue à traction animale, adaptée aux besoins des exploitations de faible superficie (< 4 ha) dans les pays non-industrialisés.

La charrue décrite dans ce guide a été développée en Haïti par les Ateliers-Ecoles de Camp Perrin<sup>1</sup> (AEC) ce qui lui assure d'être bien adaptée aux contraintes de la plupart des pays dont l'environnement technique est limité, tant en ce qui concerne sa fabrication que son utilisation. En effet, plusieurs milliers de charrues ont été produites et vendues durant ces vingt dernières années, d'abord par les ateliers de Camp Perrin, ensuite par un artisan indépendant formé par ceux-ci. La charrue a donc pu évoluer suivant les exigences des paysans.



Figure 1 : Bélonny, l'artisan qui a repris la production de charrue des Ateliers-Ecoles

Comme ces charrues sont produites localement, les chances pour que le paysan puisse facilement trouver des pièces de rechange pour sa charrue sont augmentées par rapport à une charrue importée.

La fabrication de ce modèle de charrue est l'aboutissement d'un long processus d'essais et d'erreurs. Ce manuel a pour objectif d'aider d'autres ateliers à mettre en production ce type de charrue en leur évitant de reproduire les mêmes erreurs que les AEC.

Ce manuel comprend non seulement les plans détaillés de chacune des pièces de la charrue mais aussi ceux de certains des outillages spécifiques utiles à leur fabrication. Ces outillages sont ceux qui sont

utilisés à Camp Perrin, mais ils peuvent être adaptés suivant le parc machine ou suivant les matériaux à disposition de l'atelier.

## 2. Historique

La charrue AEC est inspirée, tant au niveau de la conception que des procédés de fabrication, des petits modèles de charrues utilisées en Europe occidentale avant la deuxième guerre mondiale. Au fil des années la charrue a évolué pour en arriver au modèle présenté ici. Les principaux critères d'évolution ont été la facilité de fabrication et d'entretien, la robustesse des composants, et la facilité d'utilisation et de réglage.

La principale originalité de cette charrue est son dispositif de réglage : les Ateliers-Ecoles ont constaté que les dispositifs de réglage classiques étaient souvent mal compris par les paysans. Le système adopté est plus simple à utiliser et plus facile à réaliser, tout en offrant un réglage efficace de la profondeur et de la largeur du sillon.

A partir des années 90, la production de ce modèle de charrue a nettement diminué à Camp Perrin, non pas à cause d'une motorisation de l'agriculture ou d'un autre choix technique, mais à cause d'une baisse générale de la production agricole en Haïti : les marchandises des pays limitrophes pratiquant une agriculture plus extensive (USA, Rép. Dominicaine) sont trop bon marché pour que les paysans haïtiens puissent continuer à être concurrentiels. Néanmoins, dans la plupart des pays non industrialisés, ce phénomène ne s'observe pas : dans toute l'Afrique subsaharienne ainsi que dans de nombreuses régions d'Amérique latine et d'Asie, la traction animale connaît une forte croissance<sup>2</sup>.

<sup>1</sup> Contact : Ateliers-Ecoles de Camp-Perrin B.P. 14 Les Cayes Haïti - aecp@starband.net ou Codéart info@codeart.org

<sup>2</sup> Traction animale... une vue schématique. Organisation des Nations unies pour l'Alimentation et l'Agriculture, Division des systèmes de soutien à l'agriculture, Sous-division du génie agricole.

## 3. Fabrication

### 3.1. Identification des différents éléments.

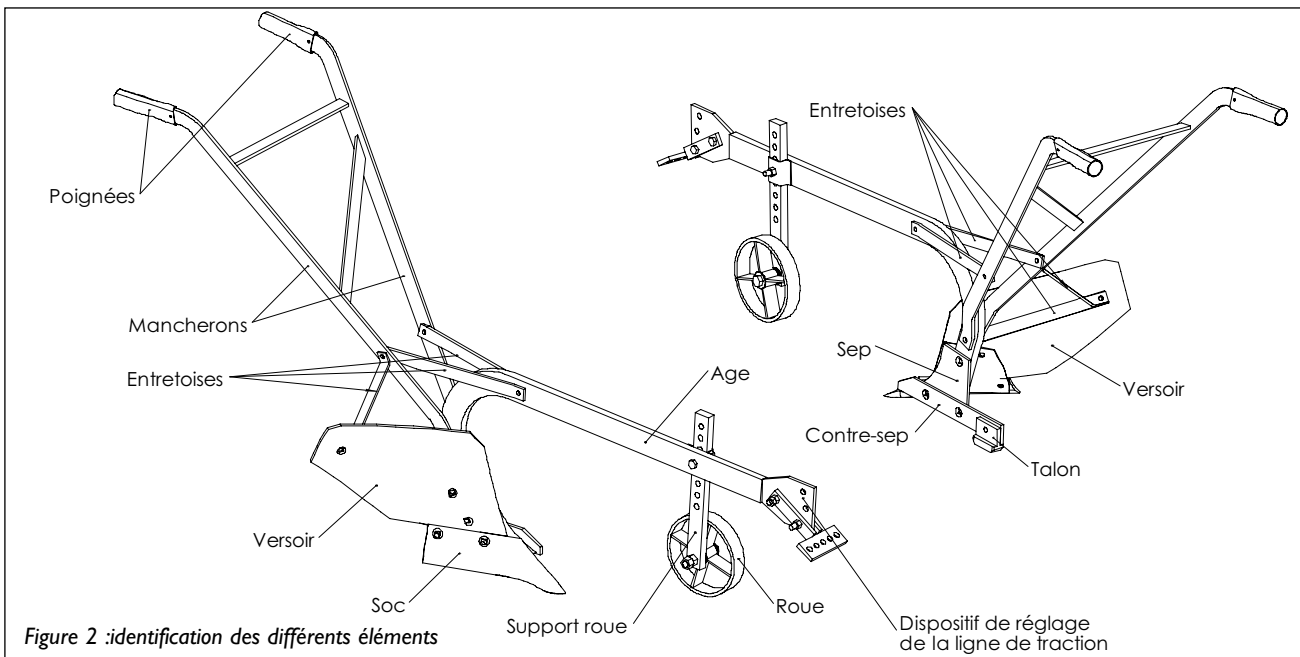


Figure 2 : identification des différents éléments

#### Matériaux

Fer plat 90 x 8 Lgr 305 mm  
 Fer plat 30 x 8 Lgr 2300 mm  
 Fer plat 38 x 8 Lgr 600 mm  
 Fer plat 40 x 8 Lgr 2275 mm  
 Fer plat 50 x 8 Lgr 390 mm  
 Fer plat 38 x 5 Lgr 300 mm  
 Tube Ø40 Ep 2 Lgr 320 mm  
 Plat 60 x 20 Lgr 1280 mm  
 Plat 40 x 20 Lgr 400 mm  
 Tôle 510 x 240 Ep. 6 mm  
 Tôle 315 x 215 Ep. 6 mm  
 Tôle 200 x 150 Ep. 10 mm  
 Tôle 110 x 60 Ep. 2 mm

7 vis DIN 605 ou DIN 608 M10 x 30  
 2 vis DIN 605 ou DIN 608 M10 x 50  
 2 vis H M5 x 30  
 1 vis H M10 x 50  
 2 vis H M10 x 40  
 3 vis H M12 x 60  
 1 vis H M16 x 100  
 3 écrous DIN 934 M5  
 12 écrous M10  
 3 écrous M12  
 2 écrous M16  
 3 rondelles plates M16

#### Matériel

Plieuse pour le sep (plans en annexe)  
 Plieuse pour le versoir (plans en annexe)  
 Cintreuse pour l'âge (plans en annexe)  
 Cintreuse pour la roue (plans en annexe)  
 Presse (+ poinçon carré)  
 Foreuse  
 Poste à souder  
 Enclume  
 Four (plans en annexe)

### 3.2. Le soc (Voir plan détaillé en annexe 2)

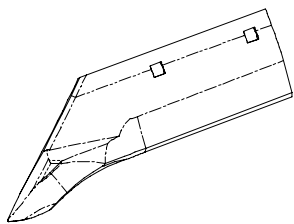


Figure 3: soc

#### Généralités.

La fonction du soc est de "trancher" la terre, c'est lui qui amorce le sillon. Il s'agit d'une pièce fortement soumise à l'usure. Plusieurs type de socs existent, celui qui a été retenu ici est du

type "bec de canard". Ce type de soc permet un labour efficace dans des sols légers ou moyens. La forme du bec de canard permet également d'augmenter la stabilité longitudinale de la charrue. Vu son coût assez élevé, on lui préférera un simple soc droit (plus simple à réaliser) pour les terrains très caillouteux, qui soumettent les socs à une usure prématurée.

Le soc, une fois usé, peut éventuellement être rebattu pour lui donner une forme proche de l'originale.

#### Matière.

Acier à ressort manganèse-silicium (C 0,47/0,55 Si 1,5/1,8 Mn 0,5/0,8) Re : 70/90 kg/mm<sup>2</sup>

Il est conseillé de tremper la partie travaillante : Trempe à l'huile à 830-860 °C.

#### Fabrication.

Le soc est forgé à chaud au marteau et à l'enclume. Les trous de fixation ont une forme spéciale: ils sont préforés ronds, fraisés, puis la partie non fraisée est forgée à l'enclume avec un poinçon carré (à chaud de préférence). Ces trous de formes particulières sont destinés à accueillir des vis à tête plate et collerette carrée de type DIN 605 ou DIN 608 (voir figure 4).

Lors de l'assemblage les têtes de vis doivent affleurer. Tout dépassement de la tête créerait un dépôt de terre en aval et augmenterait l'effort de traction à fournir par les animaux.

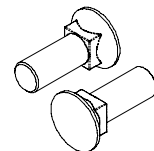


Figure 4: vis collet carré

### 3.3. Le versoir (Voir plan détaillé en annexe 3)

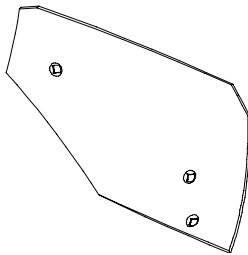


Figure 5: versoir

#### Généralités

Le versoir est la pièce de la charrue qui retourne sur le côté la terre tranchée par le soc. Sur ce type de charrue on peut retrouver trois grands types de versoir: versoir cylindrique, hélicoïdal, hélico-cylindrique. Le versoir cylindrique a été choisi pour sa simplicité de conception et parce qu'il offre de bonnes performances sur tout type de terrain tout en ne demandant pas d'effort trop important à l'animal. De plus, la force de réaction du sol s'exerce presque longitudinalement sur un versoir cylindrique, alors que sur un versoir hélicoïdal elle s'exerce en oblique, ce qui rend la charrue difficile à stabiliser. On notera cependant qu'un versoir hélicoïdal disloque moins la terre et diminue ainsi les risques d'érosion.

#### Matière

Idéalement le versoir est réalisé en acier triplex (une couche d'acier doux intercalé entre deux couches d'acier dur) qui offre une bonne résistance aux chocs et prend un bon poli au travail. Dans la pratique, cet acier est difficile à se procurer, on utilisera donc une tôle d'acier ordinaire, ou d'acier légèrement enrichi en carbone si le commerce local le permet.

#### Fabrication

Le dispositif utilisé à Camp Perrin pour cintrer le versoir est détaillé en annexe 10. Le serrage se fait au moyen d'un cric de camion. Le cintrage est réalisé à chaud.

Les trous de fixation pratiqués dans le versoir ont un profil identique à ceux du soc (voir § 3.2.). Cependant si la tôle est trop fine pour poinçonner un trou carré, on peut faire un trou rond fraisé et souder à l'arrière de la tôle une rondelle dans laquelle on a pratiqué un trou carré. Le type de versoir dont celui-ci est inspiré possède des bords arrondis : on a choisi de rendre les arêtes de la tôle droites afin de pouvoir découper facilement le versoir à la cisaille.

### 3.4. L'age (Voir plan détaillé en annexe 4)

#### Généralités

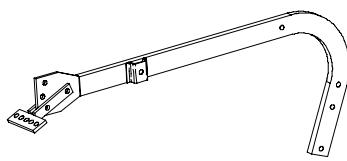


Figure 6: age

L'age est la pièce qui relie le reste de la charrue avec l'animal. Sa forme et sa longueur influencent la profondeur du sillon et dans une moindre mesure sa largeur. C'est donc sur la partie avant de l'age que s'effectuent les réglages de largeur et de profondeur du sillon (Voir annexe 15 : l'influence de la ligne de traction)

Bon nombre de modèles de charrues utilisent à la place du réglage présenté ici un système de tringle de traction. En pratique ce système s'avère difficile à régler, et est plus difficile à fabriquer.

Initialement, à Camp Perrin la partie horizontale de l'age était réalisée en bois. La résistance du bois était suffisante et sa souplesse conférait à l'ensemble une élasticité qui, en absorbant les chocs, offrait un certain confort tant au paysan qu'à l'animal. Cependant, les modèles avec un age en bois se vendaient beaucoup moins bien à cause de leur apparence plus "rustique".

#### Matière

L'acier utilisé est un acier mi-durC 0,42/0,50 Re : 65/75 kg/mm<sup>2</sup>.

Cet acier est à peine plus cher qu'un acier doux, et sur les milliers de charrues produites à Camp Perrin jamais aucun age ne s'est ouvert lors du labour, alors que certaines charrues importées construites avec de l'acier doux se sont ouvertes sur des terrains lourds. Attention : cette matière rend le soudage difficile. Le soudage doit se faire à la baguette basique et à refroidissement lent.

#### Fabrication

Four:

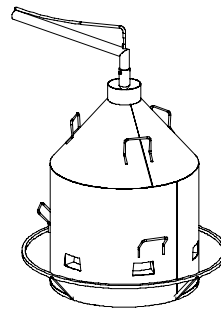


Figure 7: four pour les ages

Pour cintrer l'age il faut préalablement le chauffer. Le four utilisé à Camp-Perrin est décrit en annexe 12. Ce four est monté sur un essieu de voiture pour pouvoir le tourner, et faciliter ainsi la manutention des ages. Le système est conçu pour pouvoir fonctionner en utilisant pratiquement n'importe quel carburant liquide.

L'intérieur du four est tapissé d'un matériau réfractaire : Soit du pisé réfractaire de revêtement de four (utilisée en fonderie pour les cubilots), soit de l'argile réfractaire fortement chamotée (= mélangée à de la brique pilée.)

Avant démarrage, il faut amorcer le four au moyen d'un petit feu de bois dans la partie centrale, afin de chauffer la tête du brûleur et l'atmosphère du four.

Cintreuse:

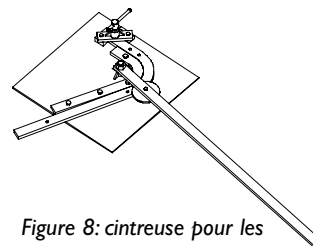


Figure 8: cintreuse pour les ages

Le dispositif utilisé à Camp-Perrin est illustré en annexe 11.

La courbure du guide de cintrage est légèrement forcée afin de compenser le retour dû à l'élasticité du métal.

Le levier sera de préférence amovible pour diminuer l'encombrement de la machine lorsque celle-ci n'est pas utilisée.



### 3.5. La roue (Voir plan détaillé en annexe 5)

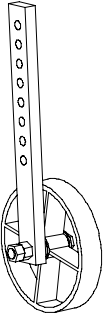


Figure 9: roue

#### Généralités

Les charrues les plus simples ne comportent pas de roue. Cet élément évite cependant beaucoup d'efforts au paysan en absorbant une grande partie des oscillations dues à la non homogénéité des sols, ce qui rend la charrue plus facile à conduire. La roue est un élément de stabilisation, et pas de support : trop souvent, on voit des paysans qui règlent leur charrue de telle façon que la roue s'enfonce lors du labour. L'énergie dépensée par l'animal à cause du frottement important de la roue sur le sol est de l'énergie qui sera perdue pour le travail de labour. On veillera donc à régler la charrue de telle sorte que la roue n'exerce pas sur le sol une force trop importante (il suffit de vérifier qu'elle marque seulement légèrement le sol). La hauteur de la roue se règle grâce aux trous pratiqués dans le pied de roue.

#### Matière

Un pied de roue en acier mi-dur (CK45 - SAE 1040) permet de diminuer la section et donc le poids mort. L'axe de la roue sera en acier dur (60 kg/mm<sup>2</sup>).

La bande de roulement est réalisée en acier doux, pour faciliter son cintrage et son soudage

#### Fabrication

La roue en elle-même (bande de roulement) est réalisée au moyen du simple dispositif de cintrage illustré en annexe 13. Le rayon du gabarit est inférieur à celui de la roue pour compenser l'élasticité du métal. Une fois refermée la bande de roulement est soudée sur elle-même. Les rayons sont soudés. L'axe de la roue est réalisé soit au moyen d'une barre pleine percée au diamètre de la vis, soit d'un tube à paroi épaisse. La roue est fixée à son support par une vis M16. On veillera à mettre une ou plusieurs rondelles entre la roue et son support, pour un roulement plus aisé. La vis est serrée au moyen d'un système écrou - contre-écrou, qui permet d'éviter le blocage de la roue par serrage.

### 3.6. Le sep (Voir plan détaillé en annexe 6)

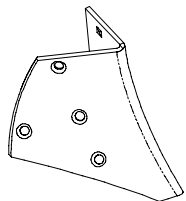


Figure 10: sep

#### Généralités

Le sep est la partie centrale de la charrue, c'est sur celui-ci que viennent se fixer les autres pièces principales (age, versoir, soc, contre-sep).

#### Matière

Le sep peut être réalisé avec n'importe quel acier ordinaire.

### Fabrication

Le sep a été conçu pour pouvoir être découpé à la cisaille. Il est plié (à chaud) au moyen d'un dispositif assez spécifique décrit en annexe 14. Il s'agit en fait plus d'un forgeage que d'un pliage : le pli est légèrement courbe. Les trous de fixation sont fraisés pour éviter toute interférence avec les collets des écrous à collet carré.

### 3.7. Le contre-sep (Voir plan détaillé en annexe 7)

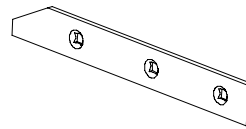


Figure 11: roue

#### Généralités

Le contre-sep permet la stabilisation de la charrue en soutenant le talon.

#### Matière

N'importe quel acier standard peut convenir.

#### Fabrication

Cette pièce est réalisée à partir d'un simple plat coupé à longueur. Les trous sont destinés à accueillir des vis à collet carré et sont réalisés par le même procédé que ceux du soc (voir plus haut).

### 3.8. Le talon (Voir plan détaillé en annexe 8)

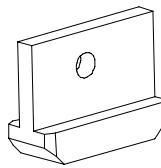


Figure 12: talon

#### Généralités

Le talon, permet de stabiliser longitudinalement la charrue en glissant au fond du sillon. La stabilité longitudinale est assurée par la réaction des points d'appui au sol, en avant et en arrière du corps de labour, par la roue et le talon

#### Matière

De préférence de la fonte, pour une question de résistance à l'usure.

#### Fabrication

Pour réaliser cette pièce, les méthodes sont très variables suivant l'équipement disponible dans l'atelier. Il peut s'agir d'une pièce de fonderie, ou d'une pièce mécano-soudée. Sur certains modèles construits à Haïti, le talon a été remplacé par une tôle soudée directement sur le contre-sep pour simplifier la fabrication, sans diminuer les performances de la charrue (voir figure 13).

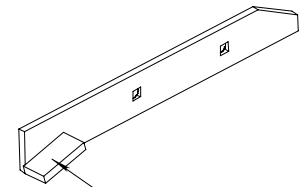


Figure 13: contre-sep avec talon soudé

### 3.9. Les mancherons et entretoises (Voir plan détaillé en annexe 9)

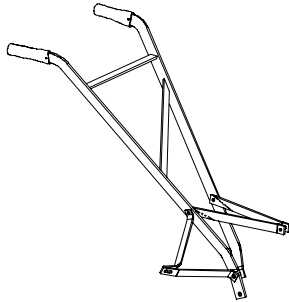


Figure 14: mancherons et entretoises

#### Généralités

Les mancherons permettent au paysan de maintenir la charrue pour en assurer la stabilité. Les entretoises permettent d'assurer la rigidité de l'ensemble de la charrue.

Au départ les entretoises de mancherons montées à Camp-Perrin étaient vissées. Sur les derniers modèles construits, celles-ci sont soudées pour réduire le temps de fabrication, bien que cela complique le remplacement éventuel des pièces endommagées.

#### Matière

Ces pièces ne sont soumises ni à des efforts importants, ni à l'usure, et peuvent donc être fabriquées à partir d'acier standard. Si on choisit la solution d'entretoises de mancherons soudées, on veillera simplement à utiliser de l'acier facilement soudable.

#### Fabrication

Les plans des mancherons et entretoises se trouvent en annexe 9. Il s'agit des plans des pièces fabriquées à Camp-Perrin, mais il n'y a pas de contre-indication à y apporter des modifications suivant les matériaux et les outillages disponibles sur place.

Les mancherons sont forgés à chaud.

## 4. Utilisation de la charrue

L'objet de ce manuel n'est pas d'expliquer les techniques de préparation du sol : le lecteur pourra pour cela se référer à un des nombreux ouvrages écrits sur la question (voir bibliographie(6)). Néanmoins, il faut préciser que si, dans la plupart des cas, le labour à une action bénéfique sur la qualité du sol, il arrive qu'il aie une action défavorable sur le bilan hydrique et sur la fertilité du sol, sans oublier l'érosion éolienne. "Le travail d'ameublissement et de retournement de la charrue à soc pouvant conduire à une évaporation accrue et à une plus grande vitesse de minéralisation de l'humus, son emploi n'est pas toujours opportun dans les zones arides ou semi-arides"<sup>3</sup>.

Il est primordial que le harnais utilisé pour la traction soit de bonne qualité et soit bien adapté à la morphologie de l'animal, pour que celui-ci ne se blesse pas. On trouve dans pratiquement toutes les régions du monde des artisans capables de confectionner des harnais de qualité satisfaisante.

## 5. Entretien

La charrue présentée ici ne demande pas d'entretien particulier. Néanmoins, toute charrue est soumise à des contraintes importantes, et il n'est pas rare que certaines pièces doivent être remplacées.

Le soc est une pièce fortement soumise à l'usure. Le paysan devra veiller à ce qu'il reste suffisamment tranchant pour éviter un effort inutile à l'animal. S'il est usé, il peut être rebattu ou plus simplement remplacé.

## 6. Transport de la charrue

Pour transporter la charrue entre la ferme et le champ, au lieu de traîner la charrue sur le sol (usure du versoir et des mancherons) ou de la placer sur le joug entre les 2 boeufs (fatigue des animaux), on peut engager le soc dans l'intérieur d'un pneu usé de camion. La charrue est alors traînée par les animaux et maintenue aux mancherons par le laboureur.

<sup>3</sup> La traction animale en Afrique, Peter Munzinger, Eschborn 1982, Editeur : Deutsche Gesellschaft für Technische Zusammenarbeit (GTZ), ISBN 3-88085-148-4

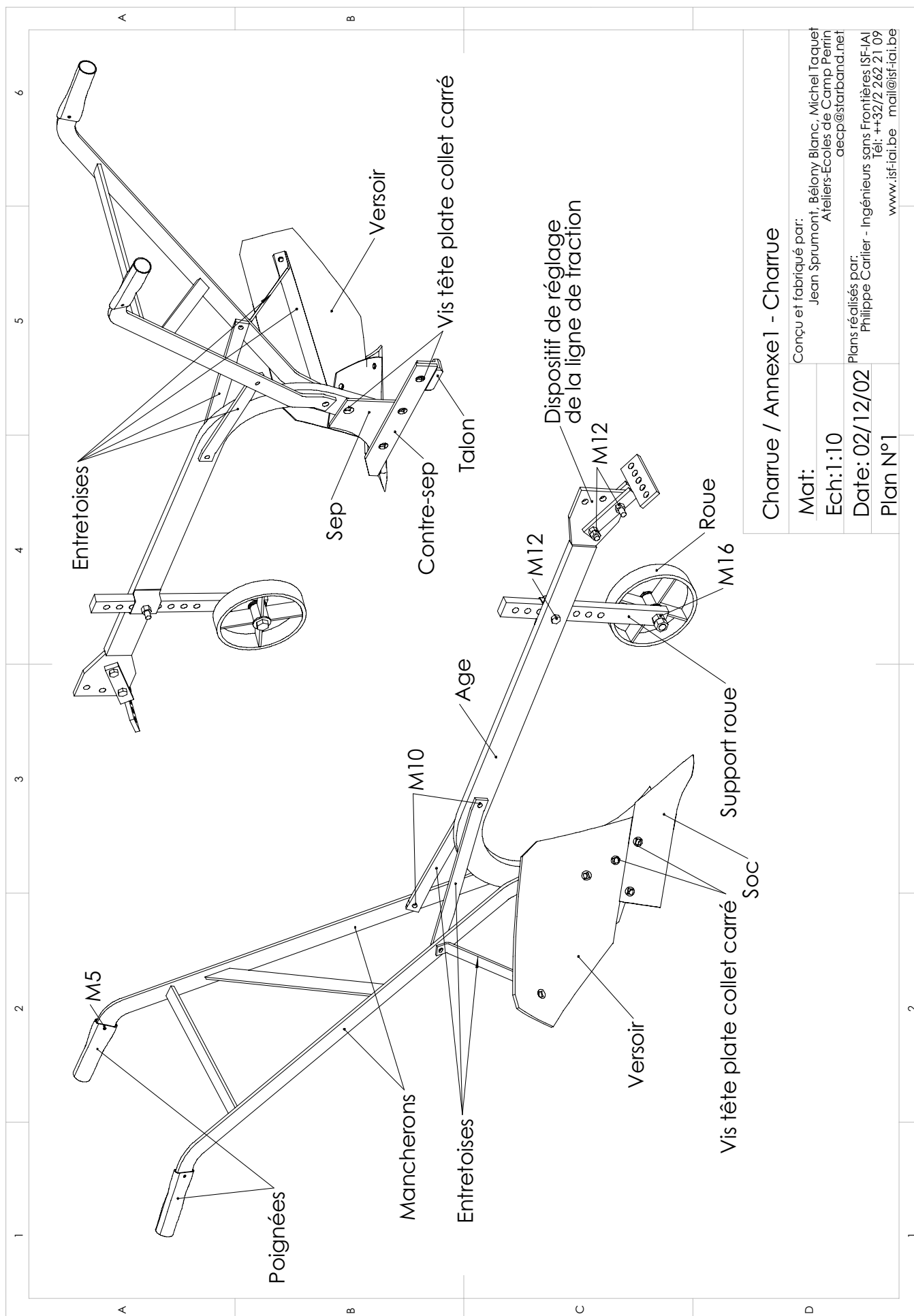
## 7. Bibliographie

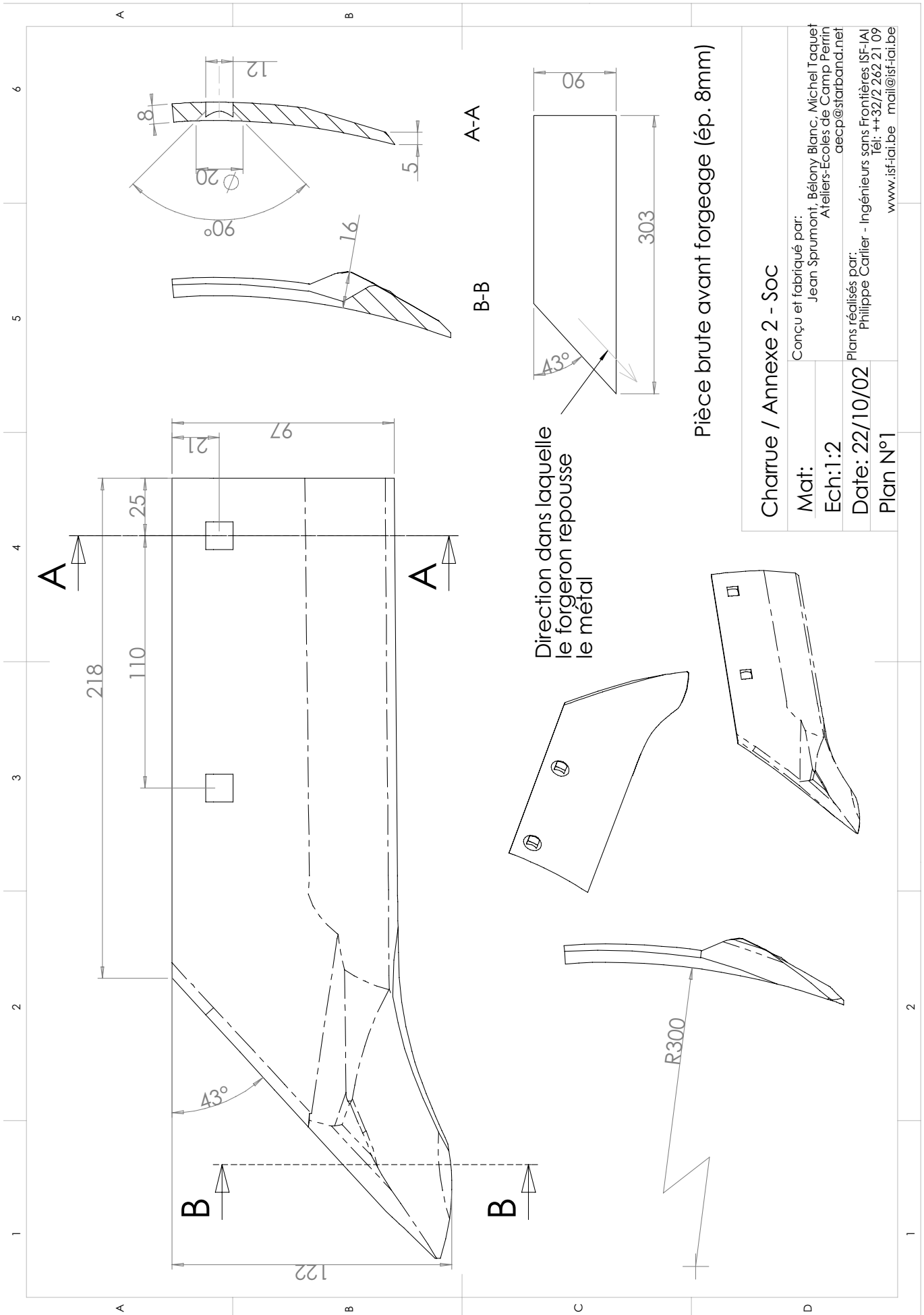
- (1) La traction animale en Afrique, Peter Munzinger, Eschborn 1982, Editeur : Deutsche Gesellschaft für Technische Zusammenarbeit (GTZ), ISBN 3-88085-148-4
- (2) Agriculture africaine et traction animale, Gérard Le Thiec, CIRAD 1996 Coll. "Techniques", Centre de coopération internationale en recherche agronomique pour le développement., ISBN 2-87614-240-6
- (3) Machines modernes à traction animale, Jean Nolle, Edition l'Harmattan 1986, ISBN 2-85802-606-5
- (4) Les harnais pour la traction animale, GRET 1984, Coll. "Le point sur"

## 8. Annexes

ANNEXE 1 : PLAN D'ENSEMBLE DE LA CHARRUE.....	13
ANNEXE 2 : PLAN DU SOC.....	14
ANNEXE 3 : PLAN DU VERSOIR.....	15
ANNEXE 4 : PLAN DE L'AGE.....	16
ANNEXE 5 : PLAN DE LA ROUE.....	18
ANNEXE 6 : PLAN DU SEP.....	19
ANNEXE 7 : PLAN DU CONTRE-SEP.....	20
ANNEXE 8 : PLAN DU TALON.....	21
ANNEXE 9 : PLAN DES MANCHERONS ET ENTRETOISES.....	22
ANNEXE 10 : PLAN DE LA CINTREUSE VERSOIR.....	24
ANNEXE 11 : PLAN DE LA CINTREUSE AGE.....	29
ANNEXE 12 : PLAN DU FOUR POUR LES AGES.....	33
ANNEXE 13 : PLAN DE LA CINTREUSE DE ROUES.....	40
ANNEXE 14 : PLAN DE LA PLIEUSE SEP.....	41
ANNEXE 15 : INFLUENCE DE LA LIGNE DE TRACTION.....	53



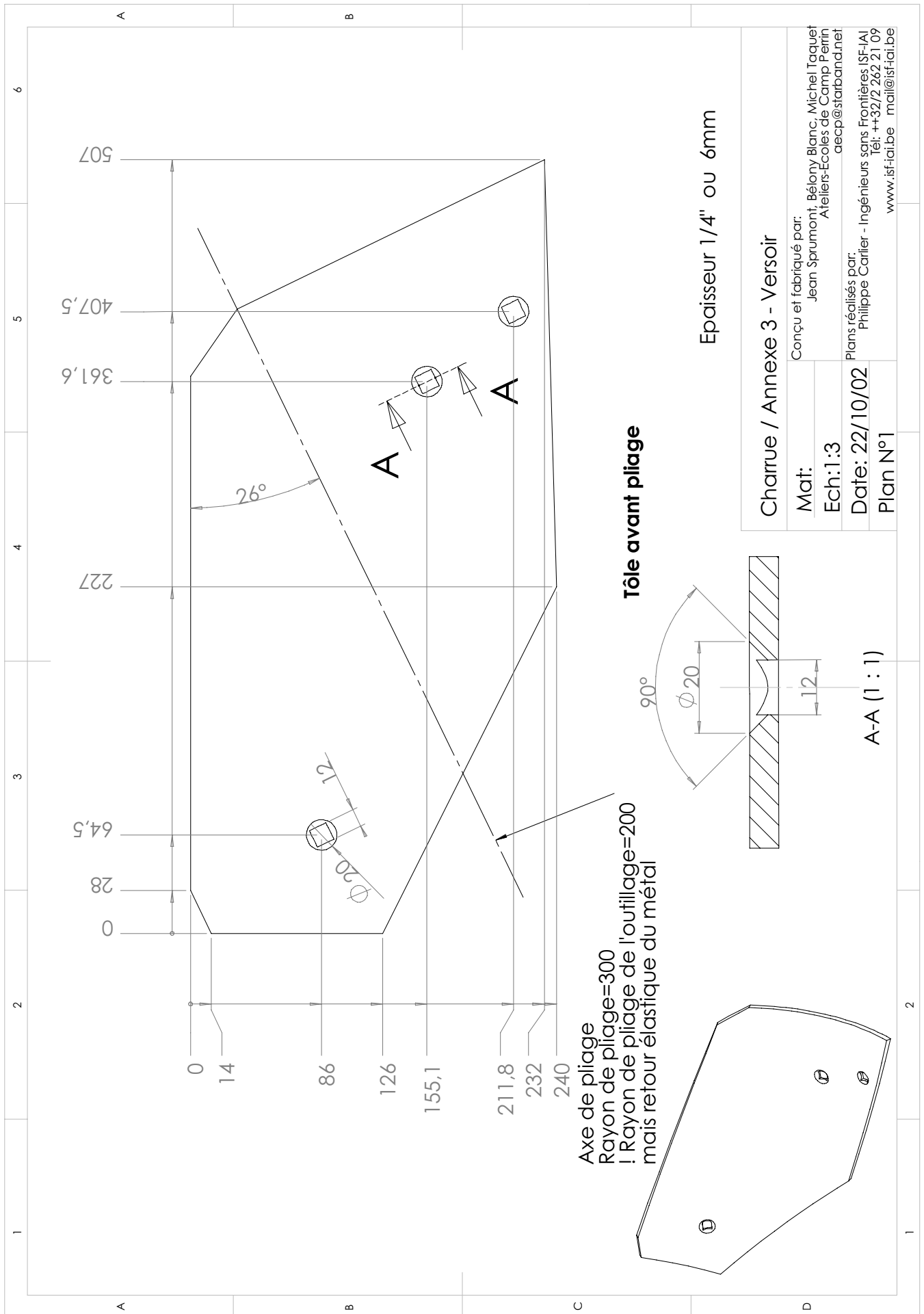




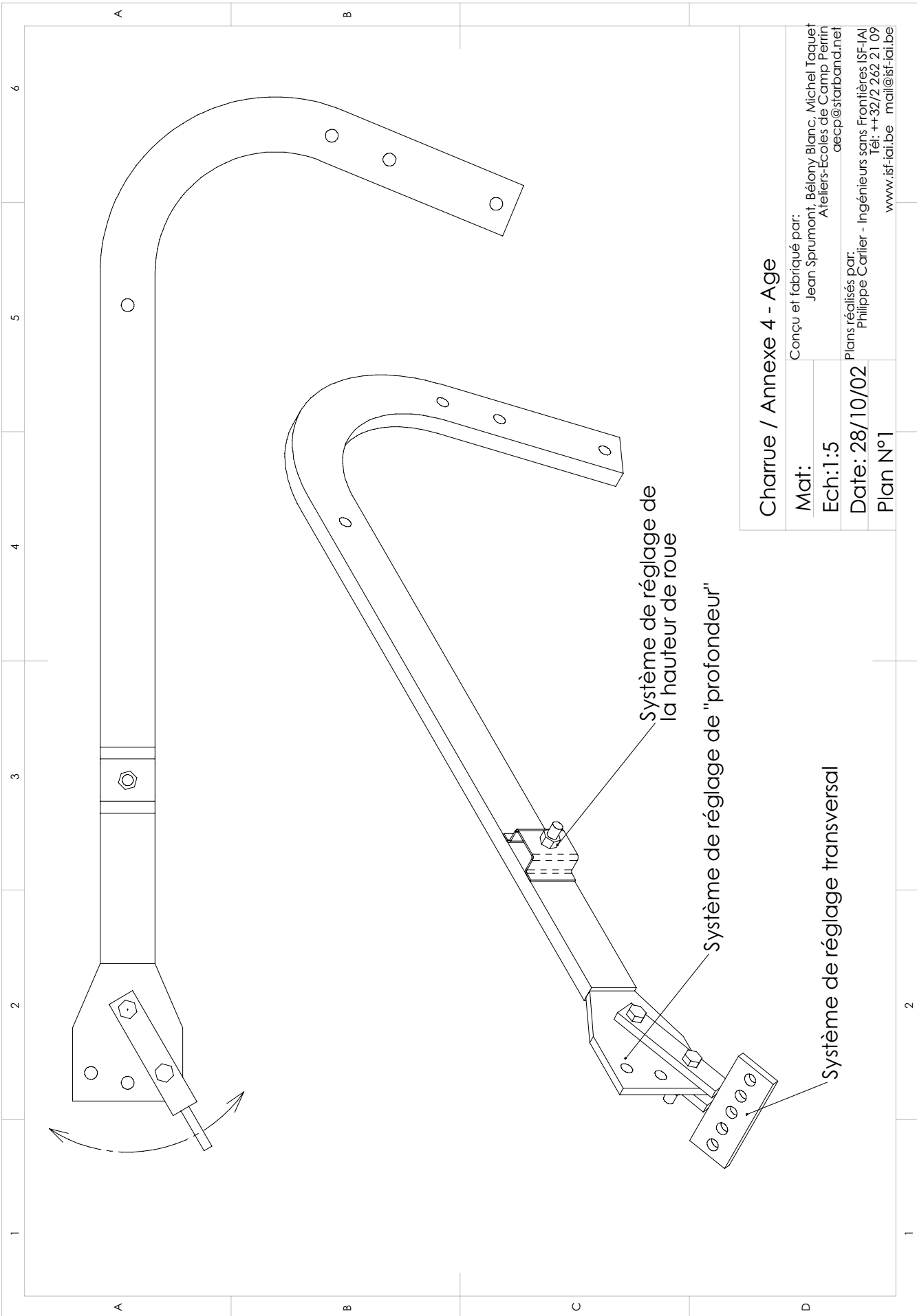
Direction dans laquelle  
le forgeron repousse  
le métal

Pièce brute avant forgeage (ép. 8mm)

<b>Charrue / Annexe 2 - Soc</b>	
<b>Mat:</b>	Conçu et fabriqué par: Jean Sprumont, Bélony Blanc, Michel Taquet Ateliers-Ecoles de Camp Perrin aecp@starband.net
<b>Ech:</b>	1:2
<b>Date:</b>	22/10/02 Plans réalisés par: Philippe Carlier - Ingénieurs sans Frontières ISF-IAI Té: ++32/2 262 21 09 www.isf-iai.be mail:isf-iai.be
<b>Plan N°1</b>	







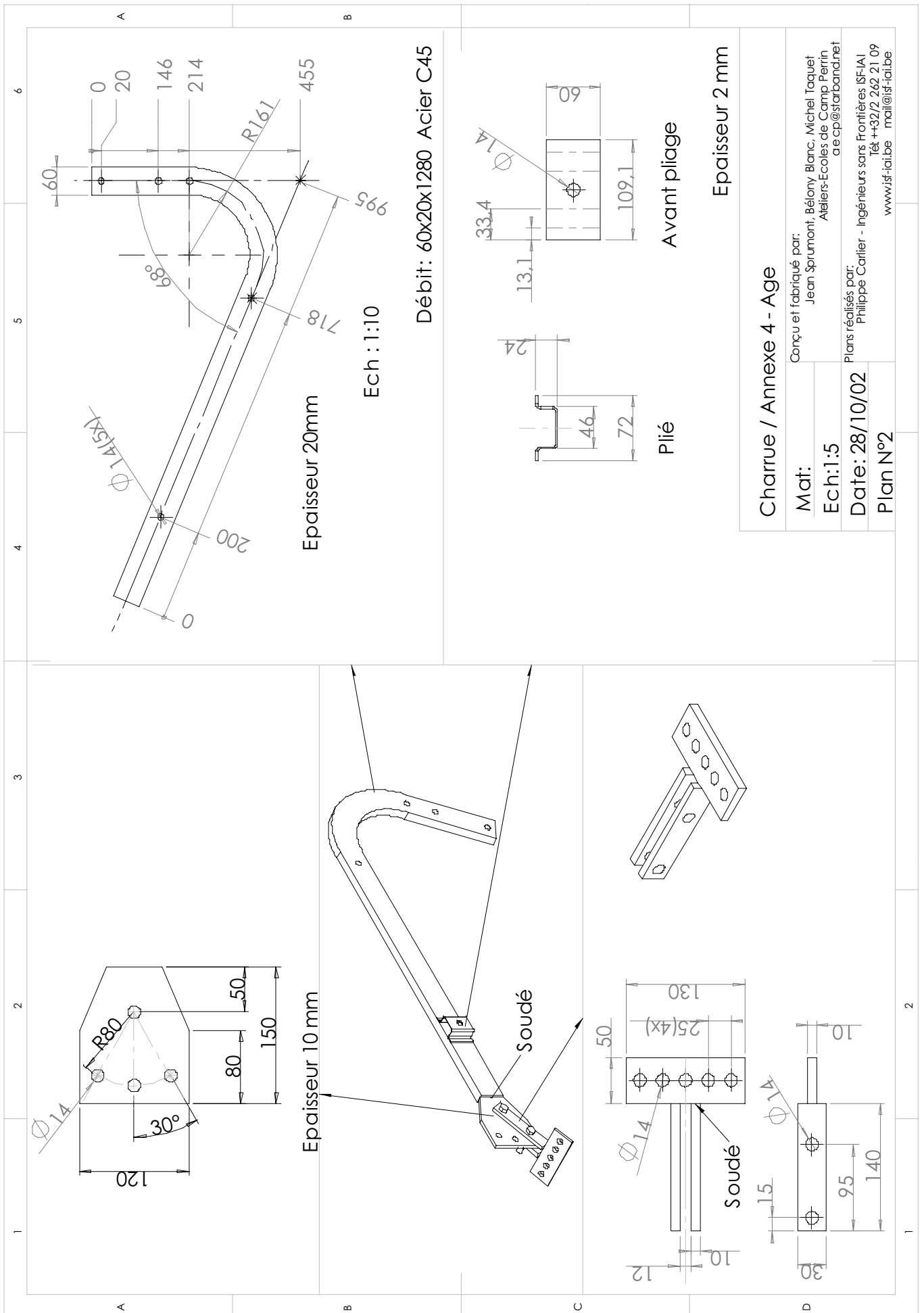
**Charrue / Annexe 4 - Age**

<b>Mat:</b>	Conçu et fabriqué par: Jean Sprumont, Bélony Blanc, Michel Taquet Ateliers-Ecoles de Camp Perrin aecp@starband.net
<b>Ech: 1:5</b>	Plans réalisés par: Philippe Carlier - Ingénieurs sans Frontières ISF-IAI Té: ++32/2 262 21 09 www.isf-iai.be mail@isf-iai.be
<b>Date: 28/10/02</b>	
<b>Plan N°1</b>	

Système de réglage transversal

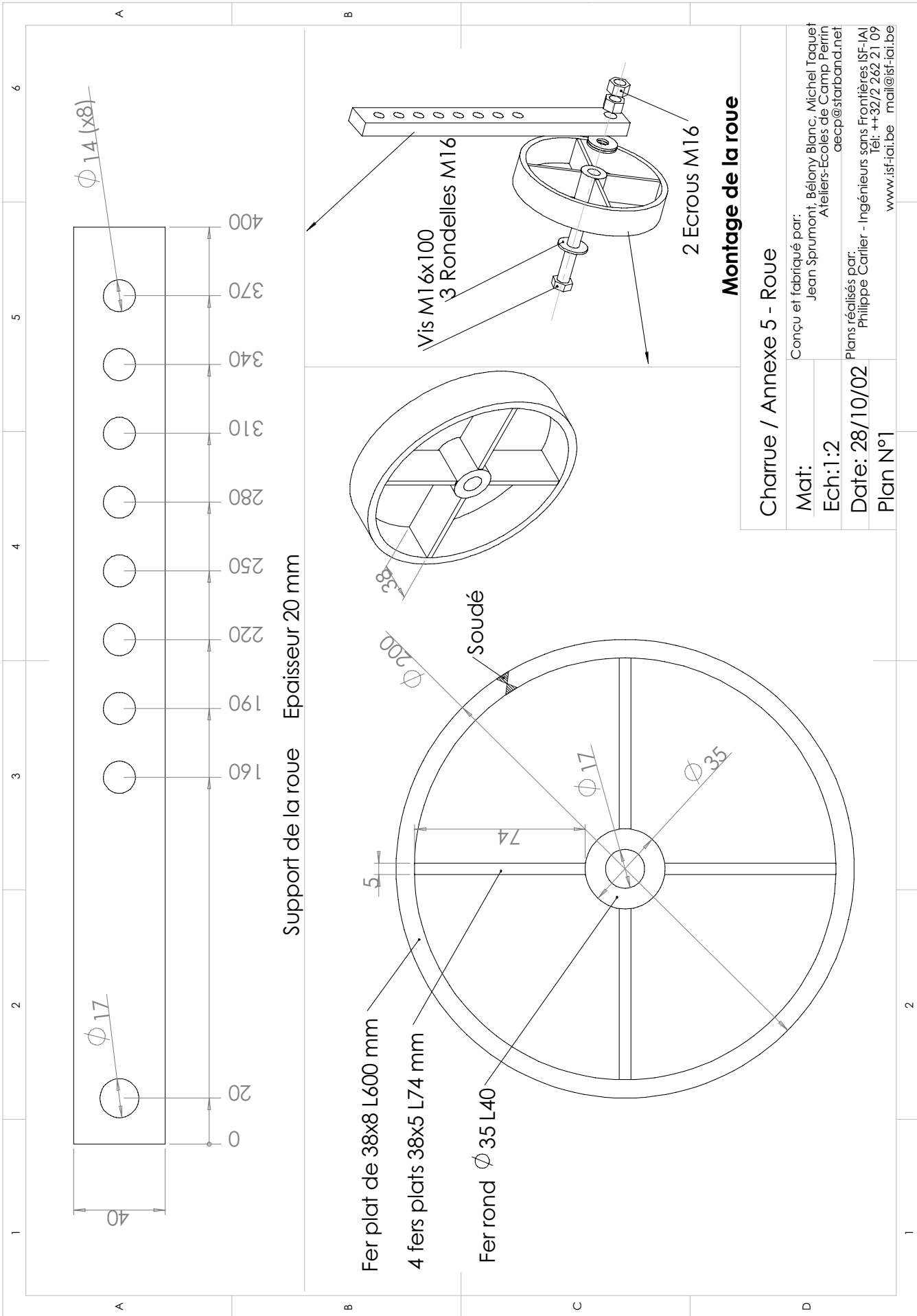
Système de réglage de la hauteur de roue

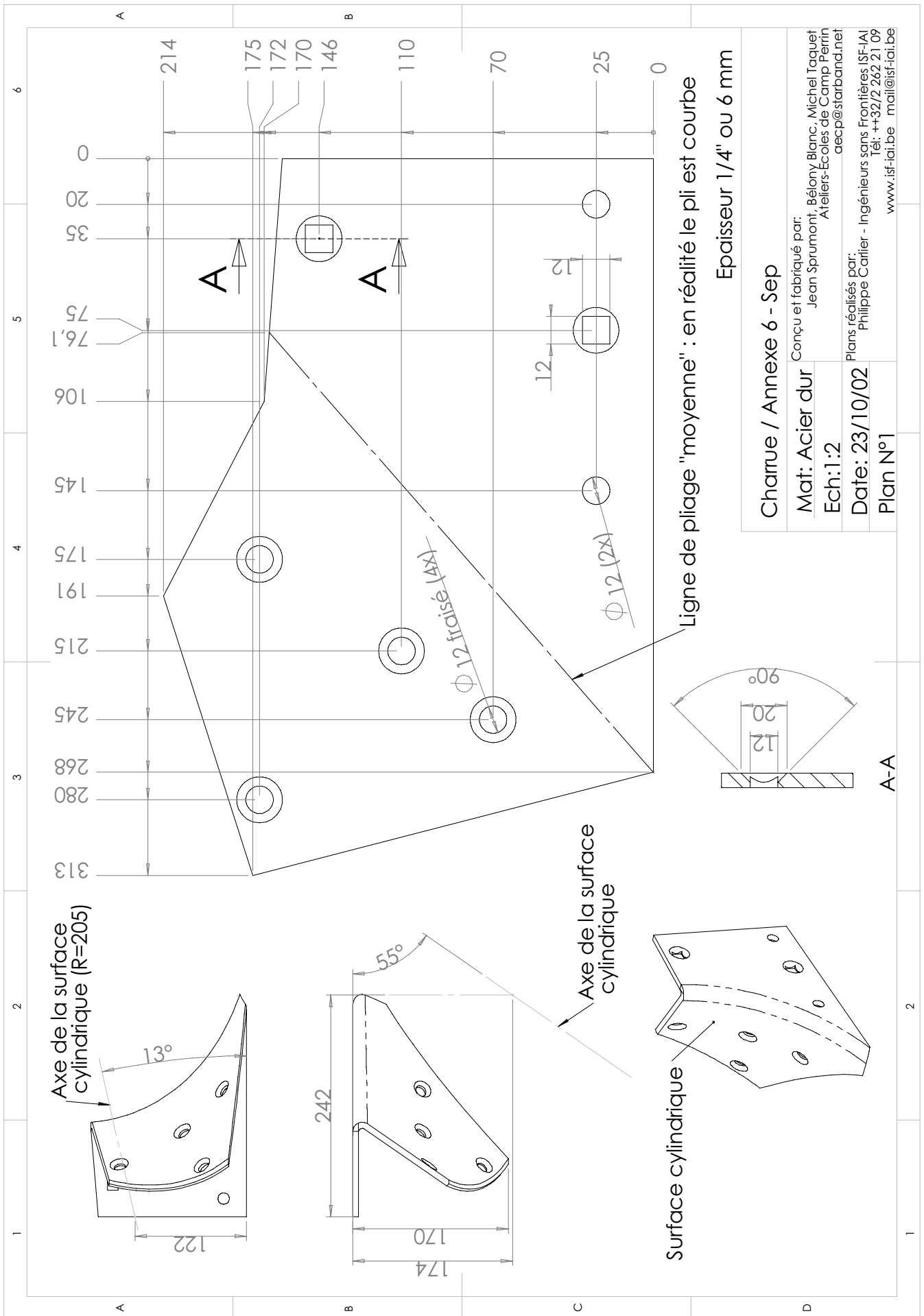
Système de réglage de "profondeur"

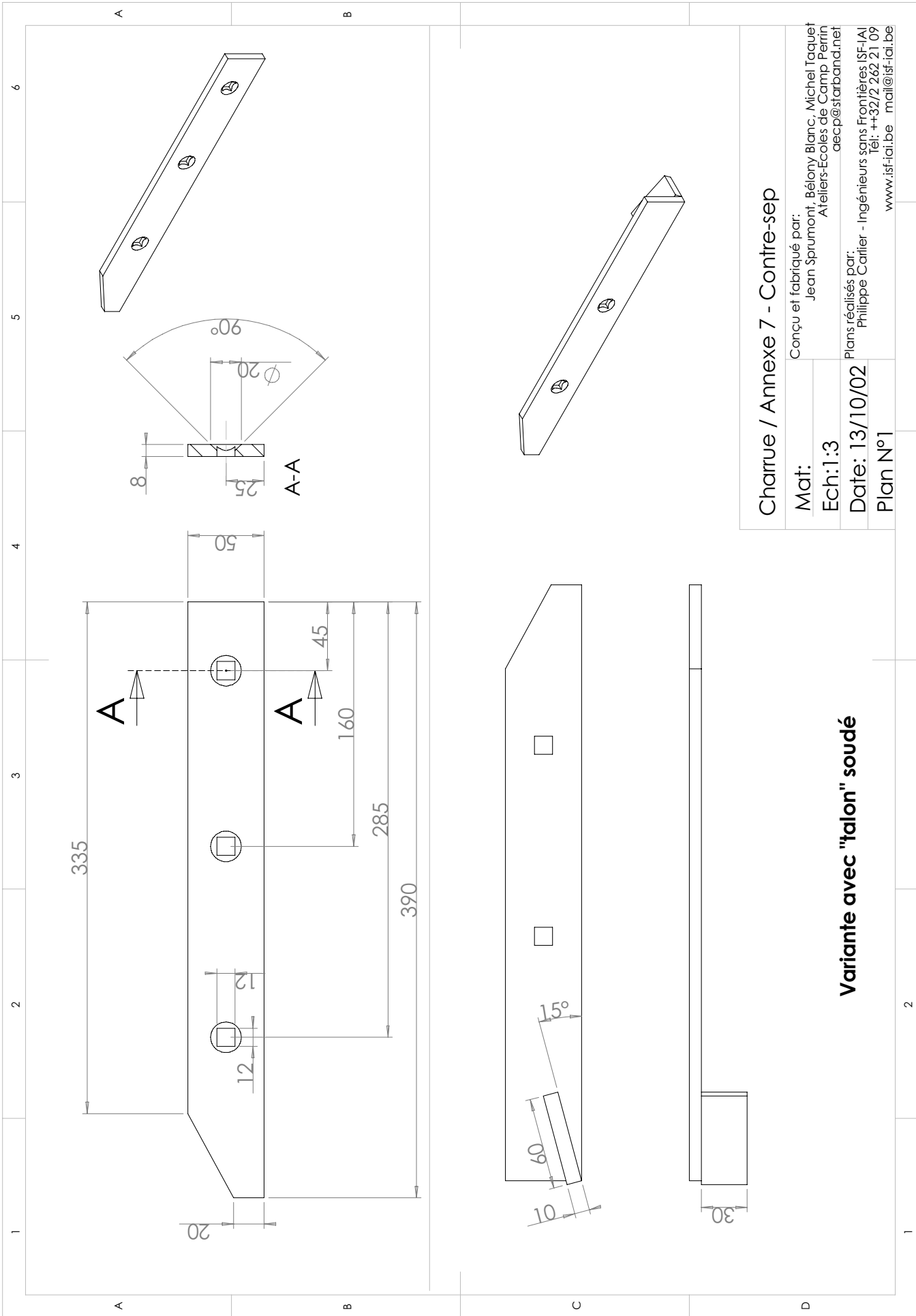


Charrue / Annexe 4 - Age

Conçu et fabriqué par: Jean Sprumont, Bélonv Blanc, Michel Taquet Ateliers-Ecoles de Camp Perrin a.e.cp@starband.net	
Mat:	
Ech:1:5	
Date: 28/10/02	Plans réalisés par: Philippe Carlier - Ingénieurs sans Frontières (SF-IAI) Tél ++32/2 262.21.09
Plan N°2	www.isf-iaibe.be mail@isf-iaibe



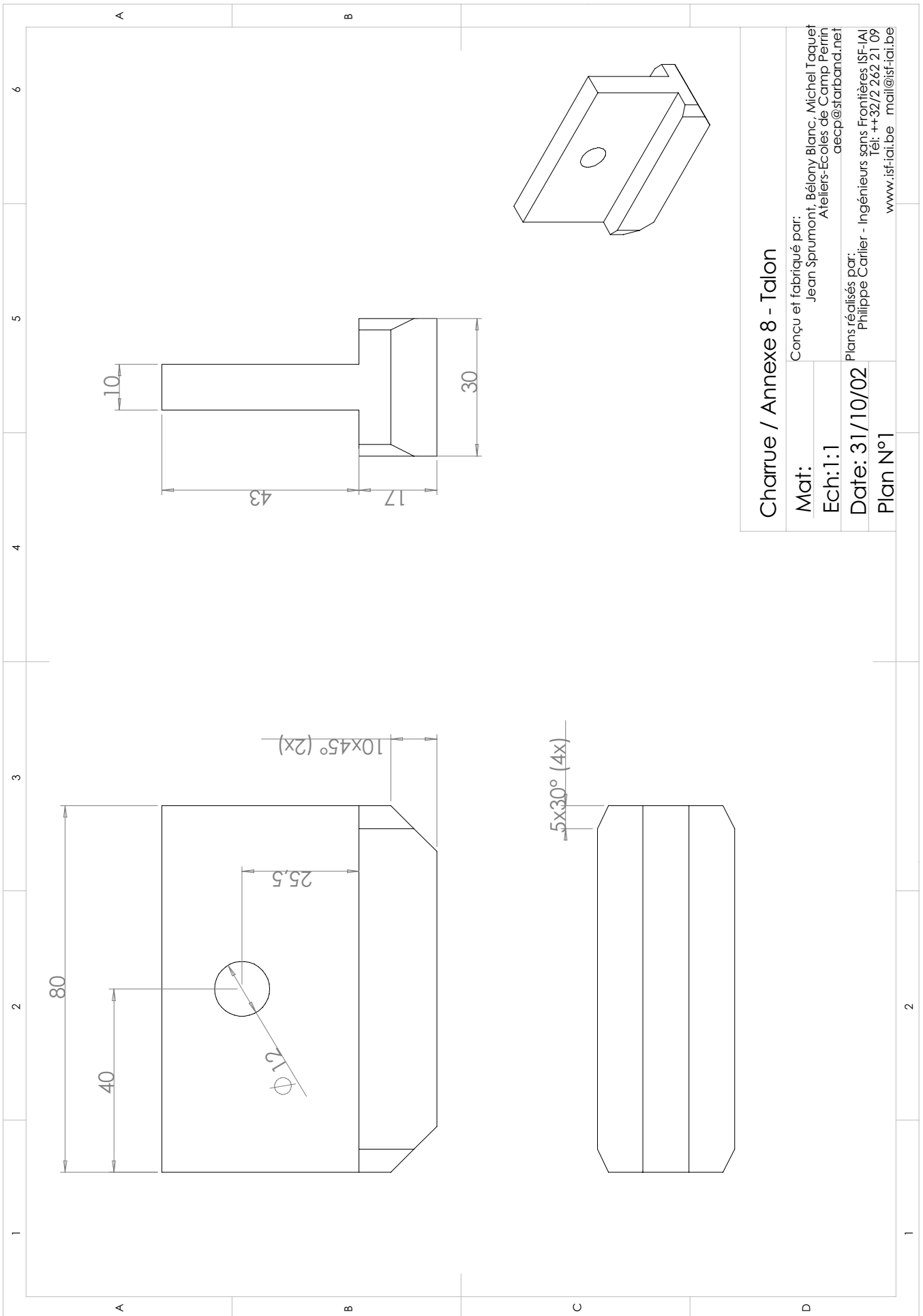


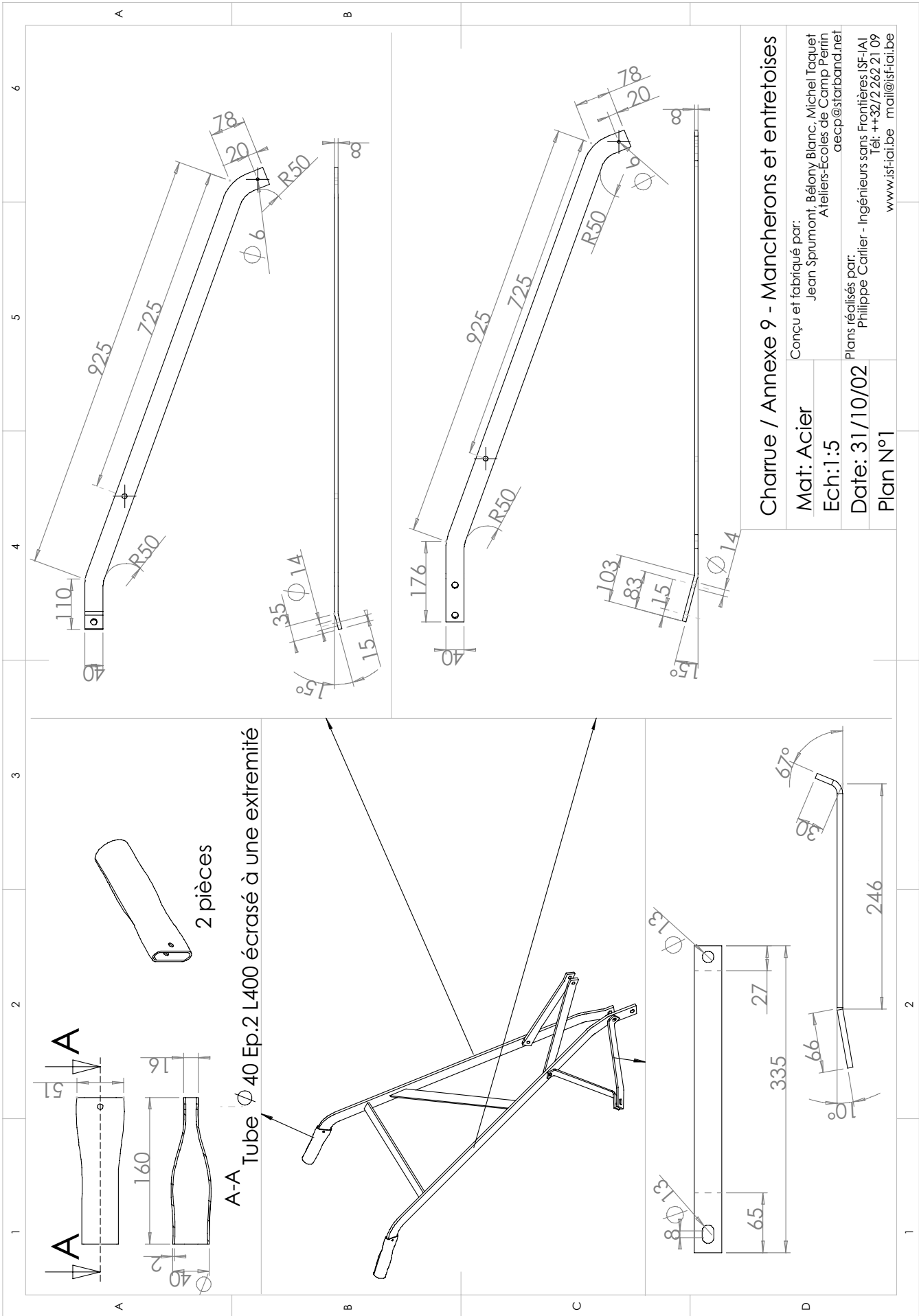


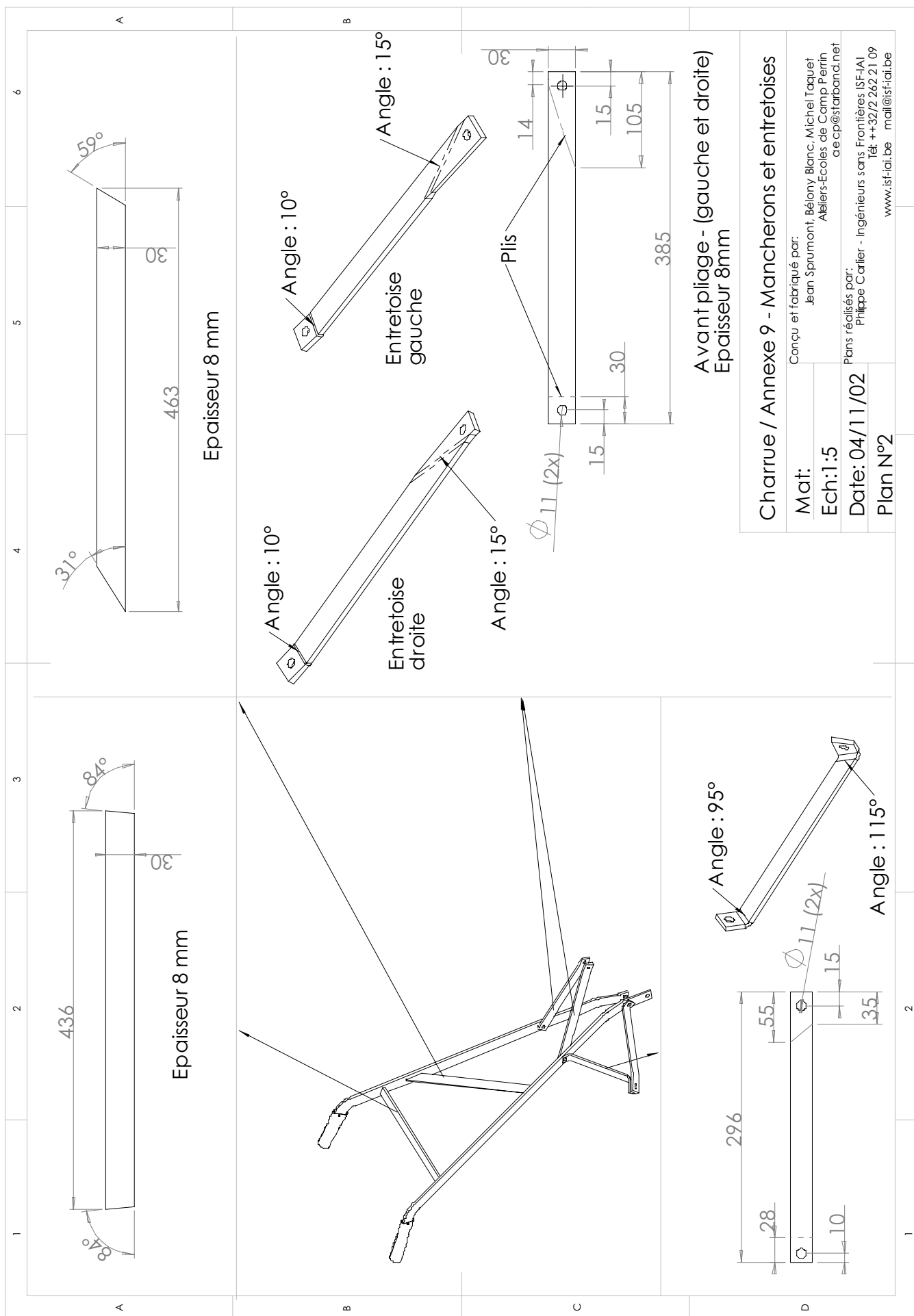
**Charrue / Annexe 7 - Contre-sep**

Mat: Conçu et fabriqué par:  
 Jean Sprumont, Bélyony Blanc, Michel Taquet  
 Ateliers-Ecoles de Camp Ferrin  
 Ech: 1:3 aecp@starband.net  
 Date: 13/10/02 Plans réalisés par:  
 Philippe Carlier - Ingénieurs sans Frontières ISF-IAI  
 Plan N°1 Tél: ++32/2 262 21 09  
 www.isf-iai.be mail@isf-iai.be

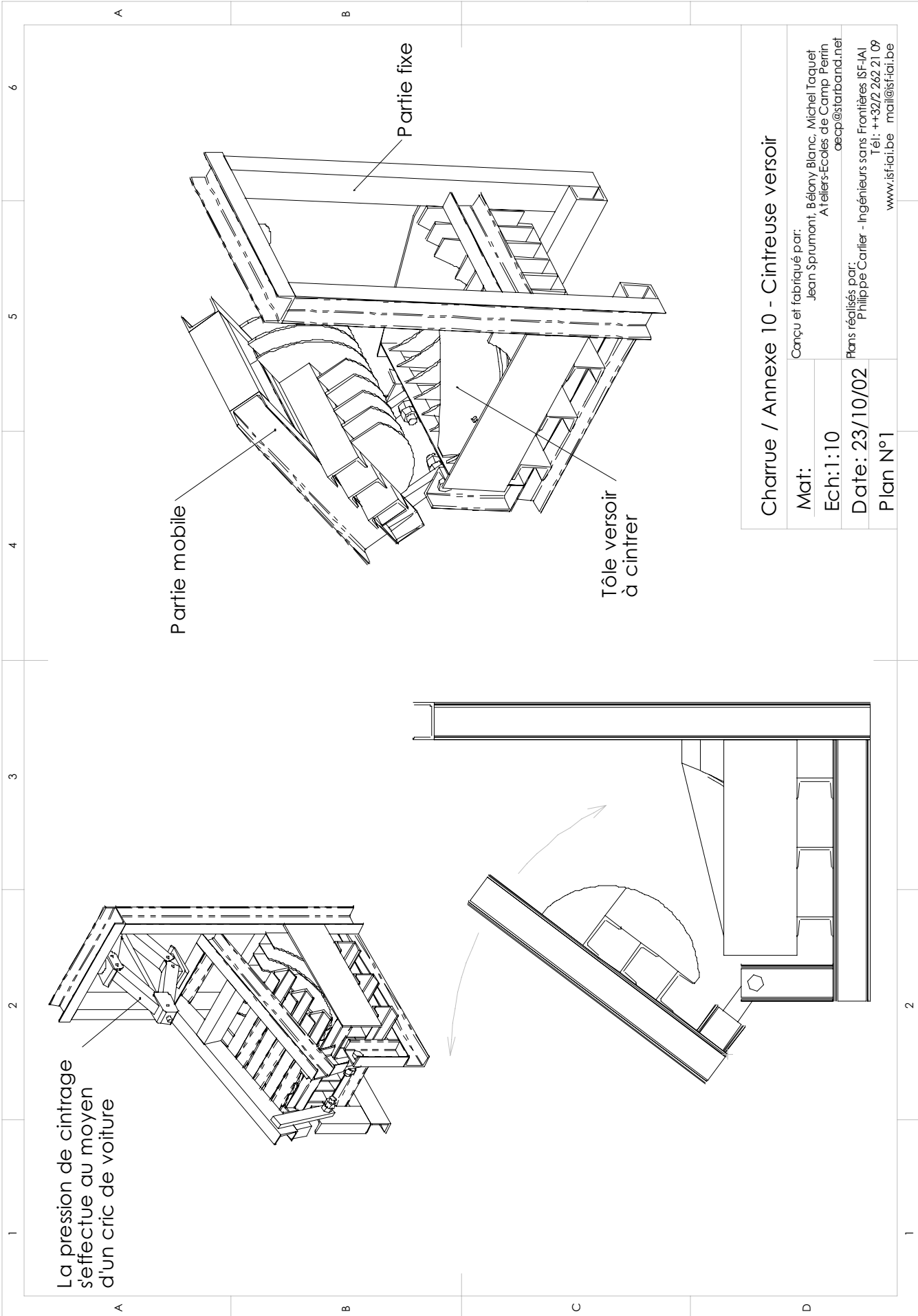
**Variante avec "talon" soudé**





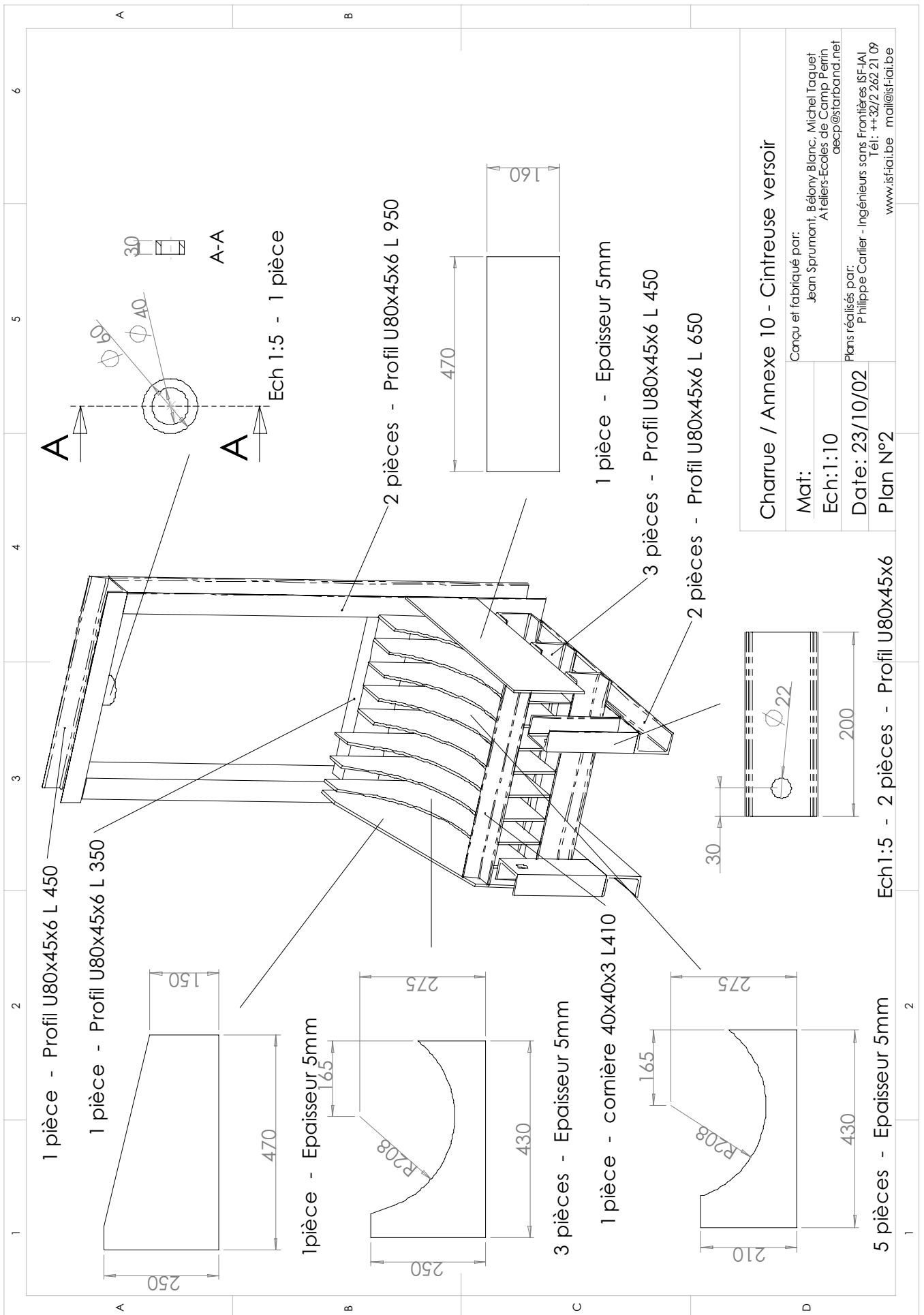


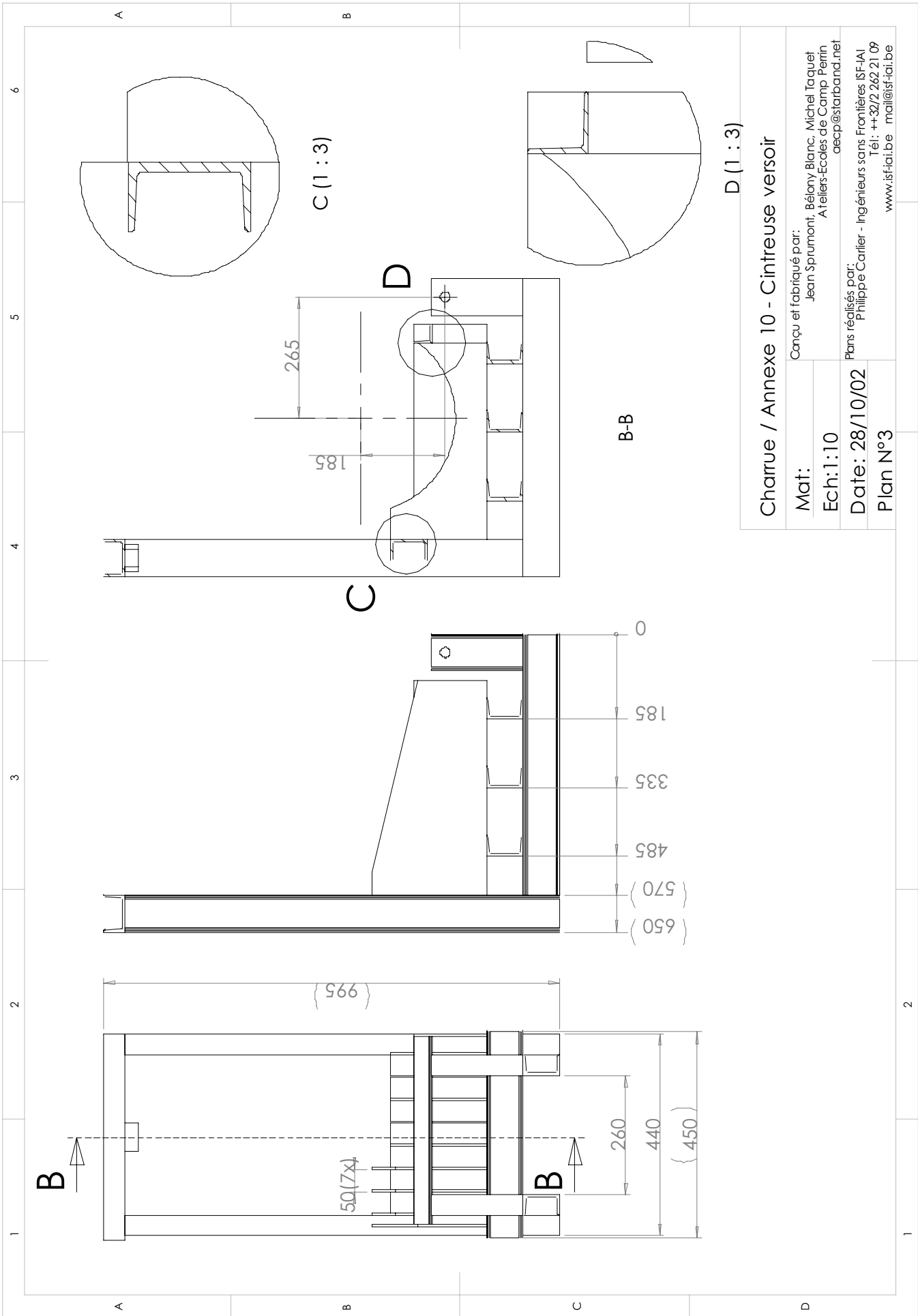




Charrue / Annexe 10 - Cintreuse versoir

Mat:	Conçu et fabriqué par: Jean Sprumont, Bélony Blanc, Michel Taquet Ateliers-Ecoles de Camp Peirin
Ech: 1:10	oecp@starbarra.nat
Date: 23/10/02	Plans réalisés par: Philippe Carlier - Ingénieurs sans Frontières ISF-IAI Tél: ++32/2 262 21 09
Plan N°1	www.isf.iai.be mail@isf.iai.be



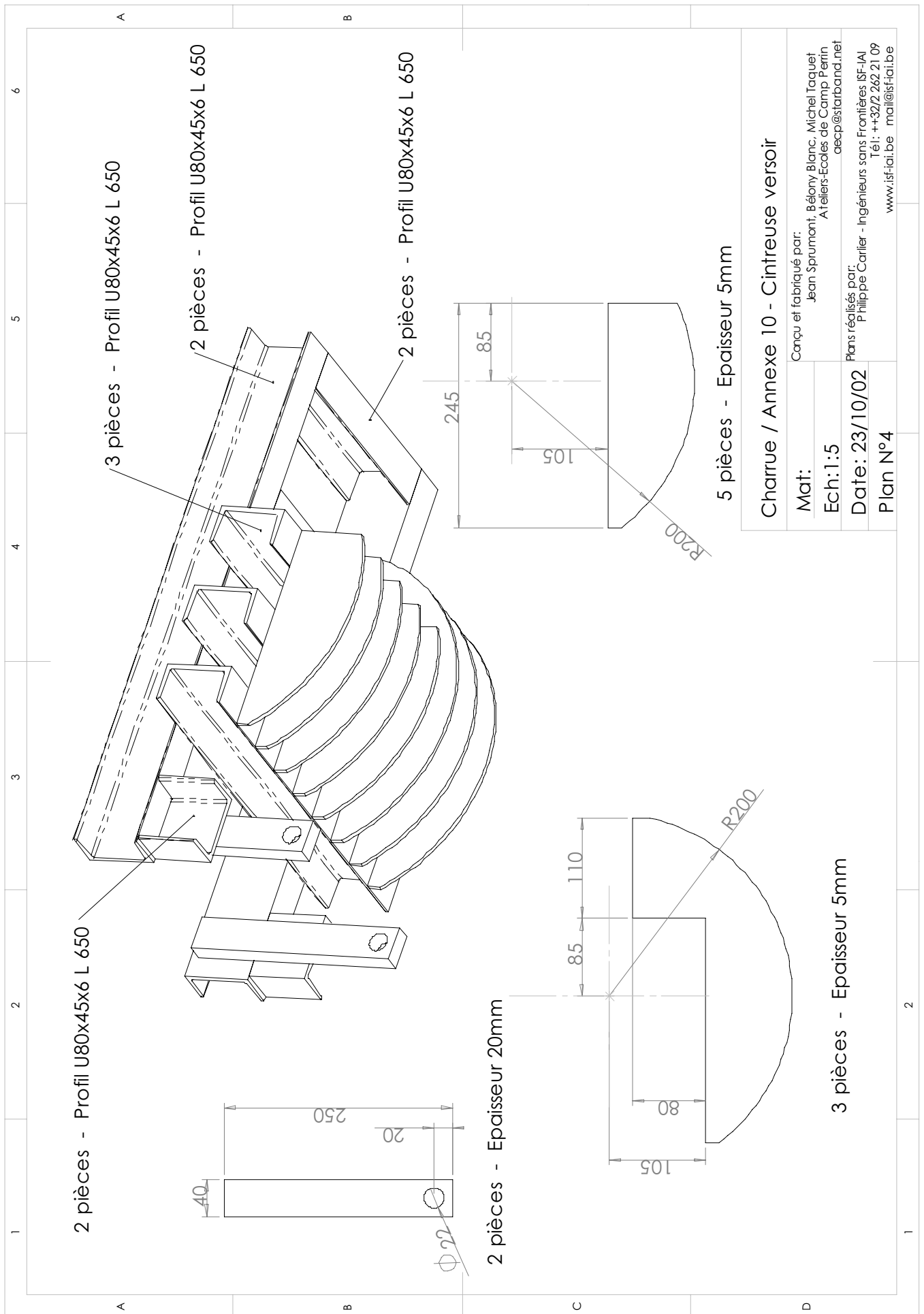


**Charrue / Annexe 10 - Cintreuse versoir**

Mat: Conçu et fabriqué par:  
 Jean Sprumont, Bélyry Blanc, Michel Taquet  
 Ateliers-Ecoles de Camp Perrin  
 aecp@starband.net

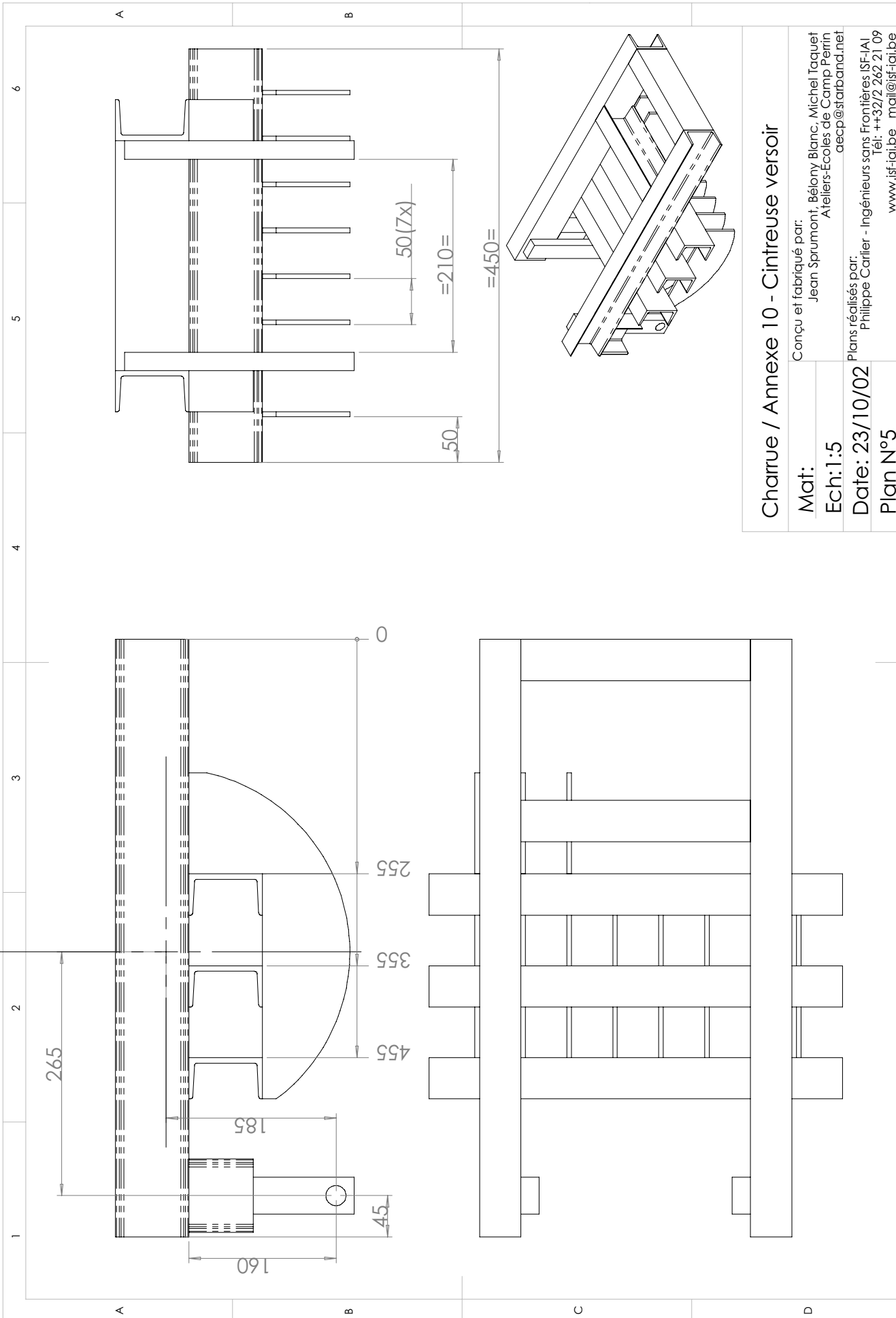
Ech: 1:10  
 Plans réalisés par:  
 Philippe Carlier - Ingénieurs sans Frontières ISF-AI  
 Tél: ++32/2 262 21 09  
 www.isfai.be mail@isfai.be

Date: 28/10/02  
 Plan N°3



Charrue / Annexe 10 - Cintreuse versoir

Mat:	Conçu et fabriqué par: Jean Sprumont, Bélony Blanc, Michel Taquet Ateliers-Ecoles de Camp Perrin
Ech: 1:5	oecp@starband.net
Date: 23/10/02	Plans réalisés par: Philippe Carlier - Ingénieurs sans Frontières ISF-IAI Té: ++32(0)2622109
Plan N°4	www.isf-iaai.be mail@isf-iaai.be



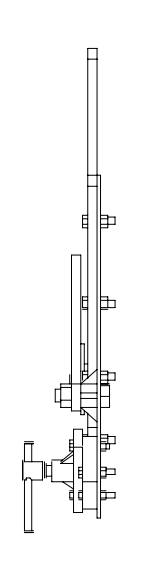
**Charrue / Annexe 10 - Cintreuse versoir**

Conçu et fabriqué par:  
 Jean Sprumont, Bélony Blanc, Michel Taquet  
 Ateliers-Ecoles de Camp Perin  
 aecp@starband.net

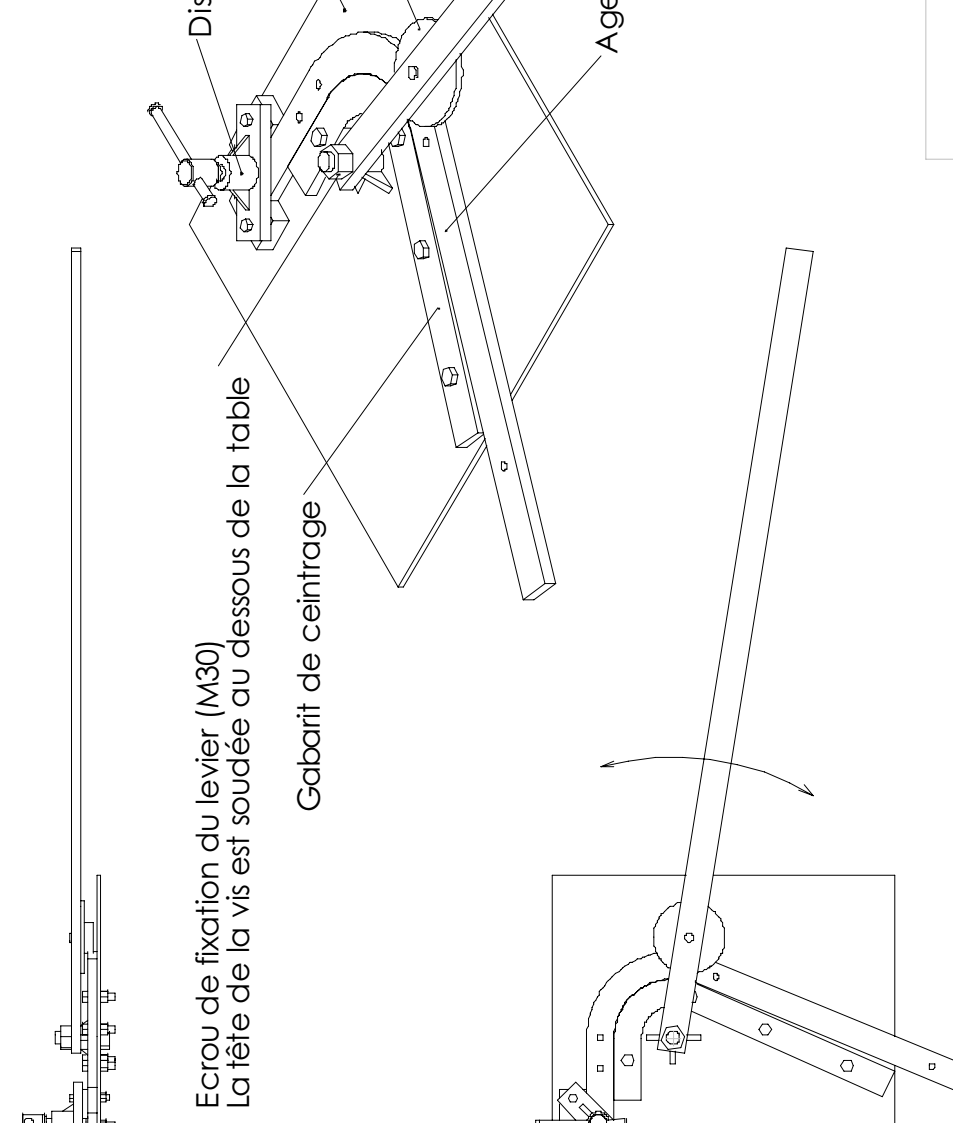
Plans réalisés par:  
 Philippe Carlier - Ingénieurs sans Frontières ISF-IAI  
 Tél: ++32/2 262 21 09  
 www.isf-iai.be mail@isf-iai.be

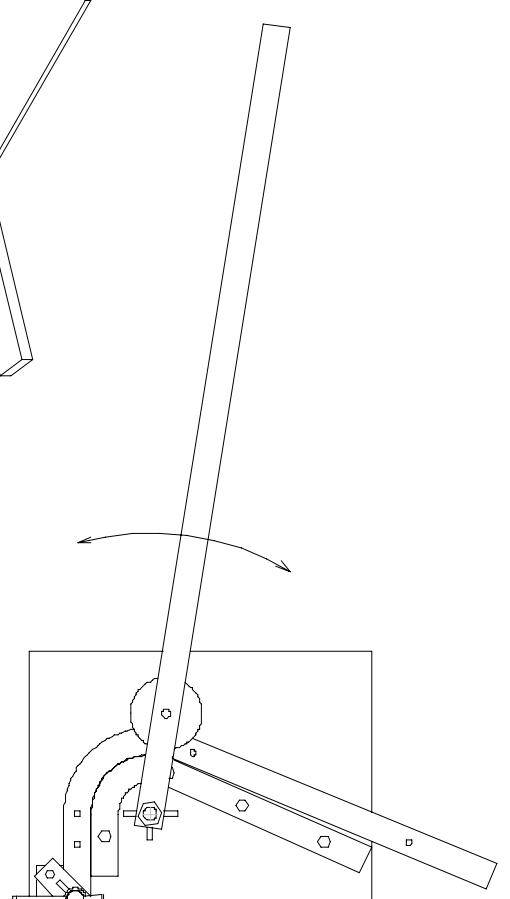
Mat:  
 Ech: 1:5  
 Date: 23/10/02  
 Plan N°5

1	2	3	4	5	6
A	A				B
A	B				C
A	B				D



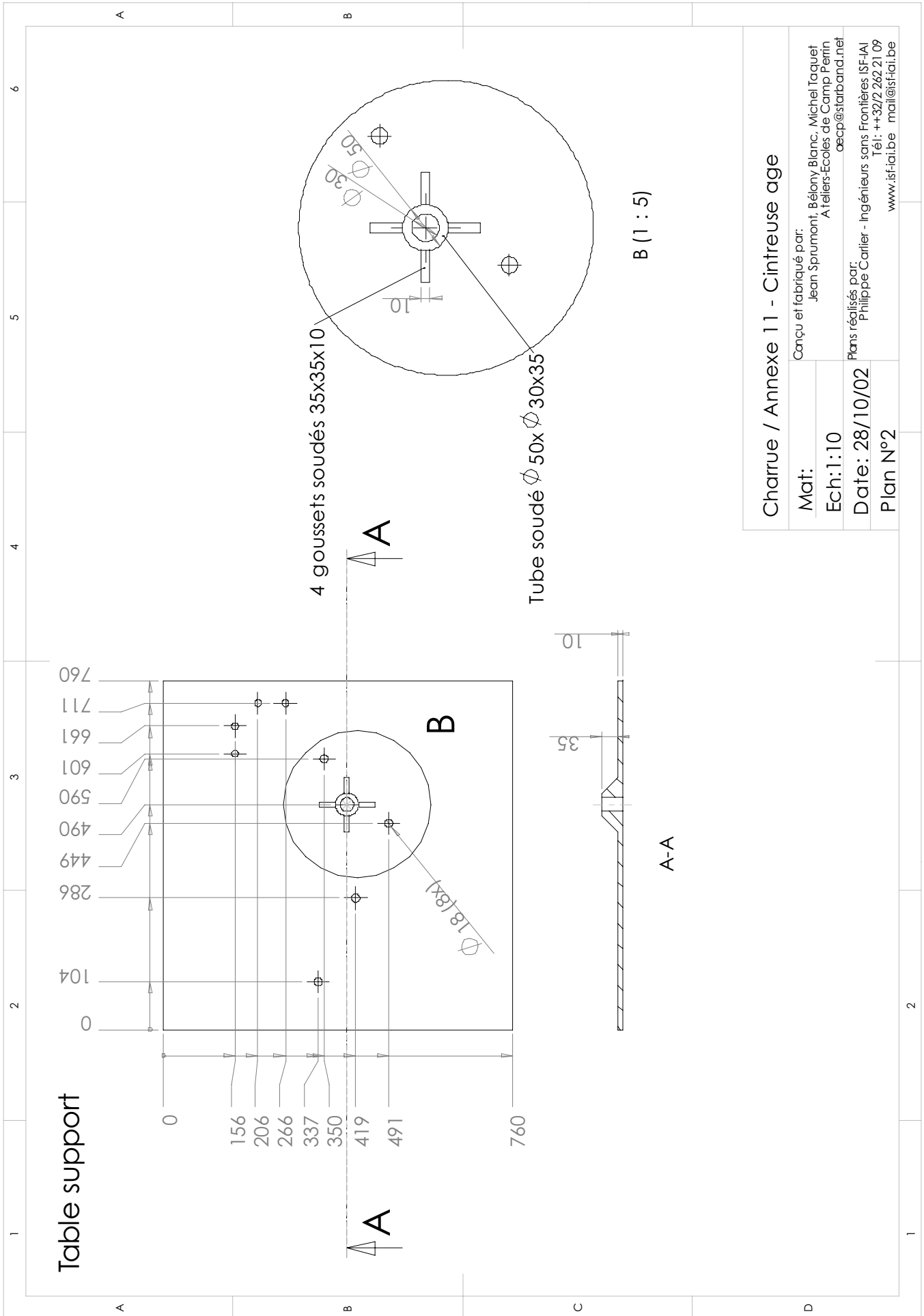
**Ecrou de fixation du levier (M30)**  
La tête de la vis est soudée au dessous de la table





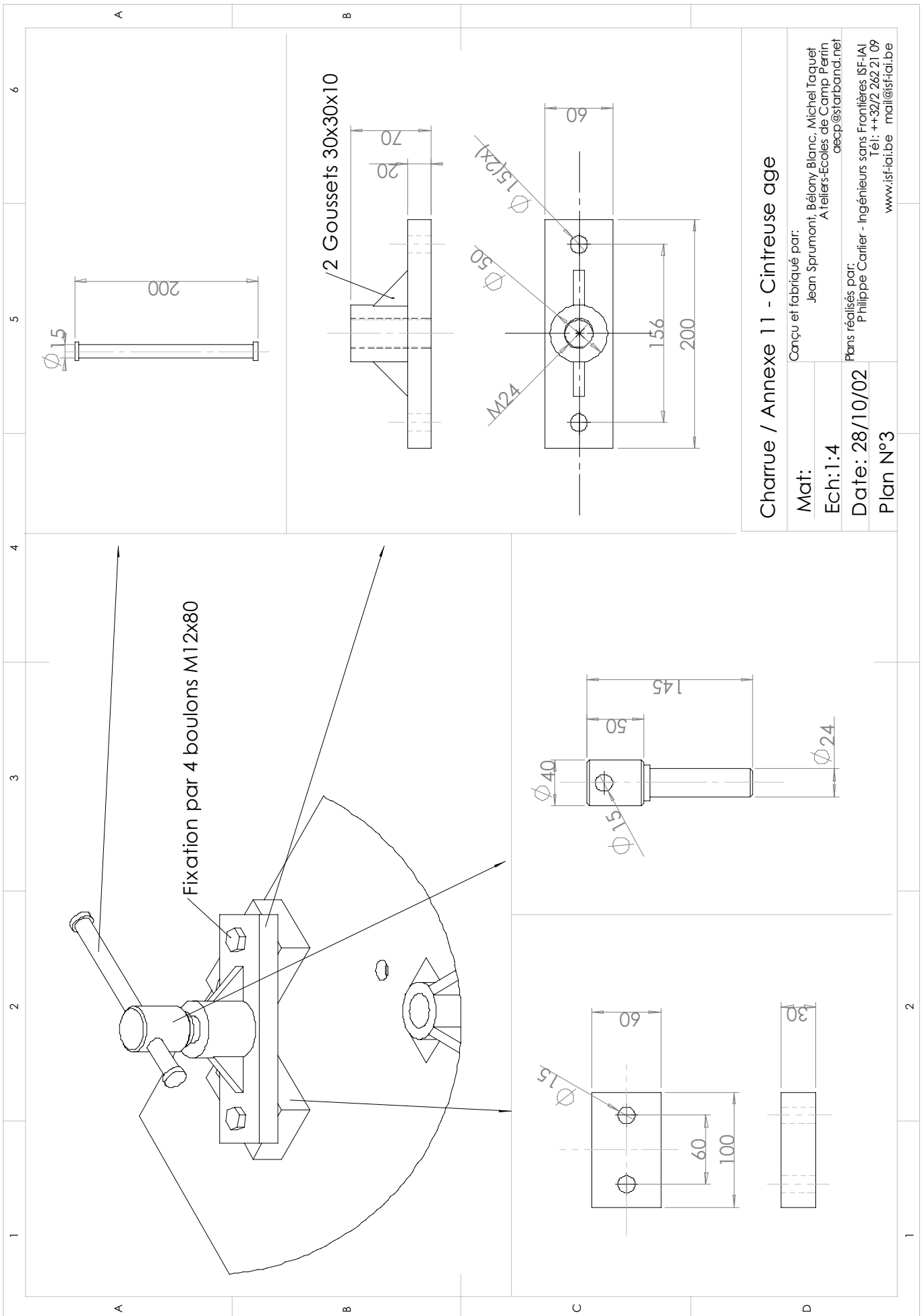
**Attention : le ceintrage s'effectue à chaud !**

<b>Charrue / Annexe 11 - Cintreuse age</b>	
<b>Mat:</b>	Conçu et fabriqué par: Jean Sprumont, Bélyon Blanc, Michel Taquet Ateliers-Ecoles de Camp Perin
<b>Ech:</b>	1:15 aoccp@starband.net
<b>Date:</b>	28/10/02 Plans réalisés par: Philippe Cartier - Ingénieurs sans Frontières ISF-JAI Té: ++32/2 262 21 09
<b>Plan N°1</b>	www.isfai.be mail@isfai.be



**Charrue / Annexe 11 - Cintreuse age**

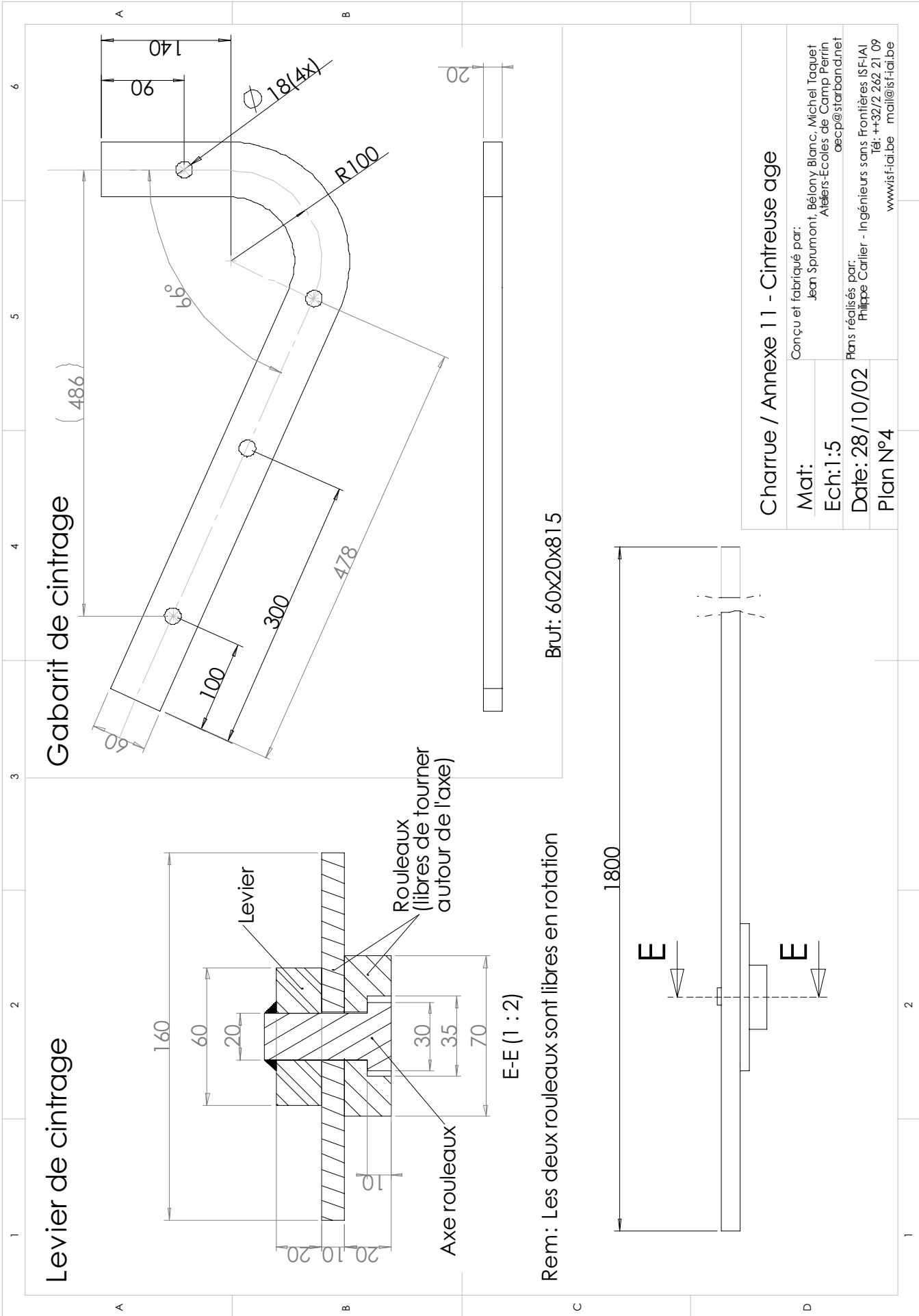
<b>Mat:</b>	Conçu et fabriqué par: Jean Sprumont, Bélony Blanc, Michel Taquet Ateliers-Ecoles de Camp Perin
<b>Ech: 1:10</b>	oecep@starband.net
<b>Date: 28/10/02</b>	Plans réalisés par: Philippe Carlier - Ingénieurs sans Frontières ISF-IAI Té: ++32/2 262 21 09
<b>Plan N°2</b>	www.isf.iai.be mail@isf.iai.be

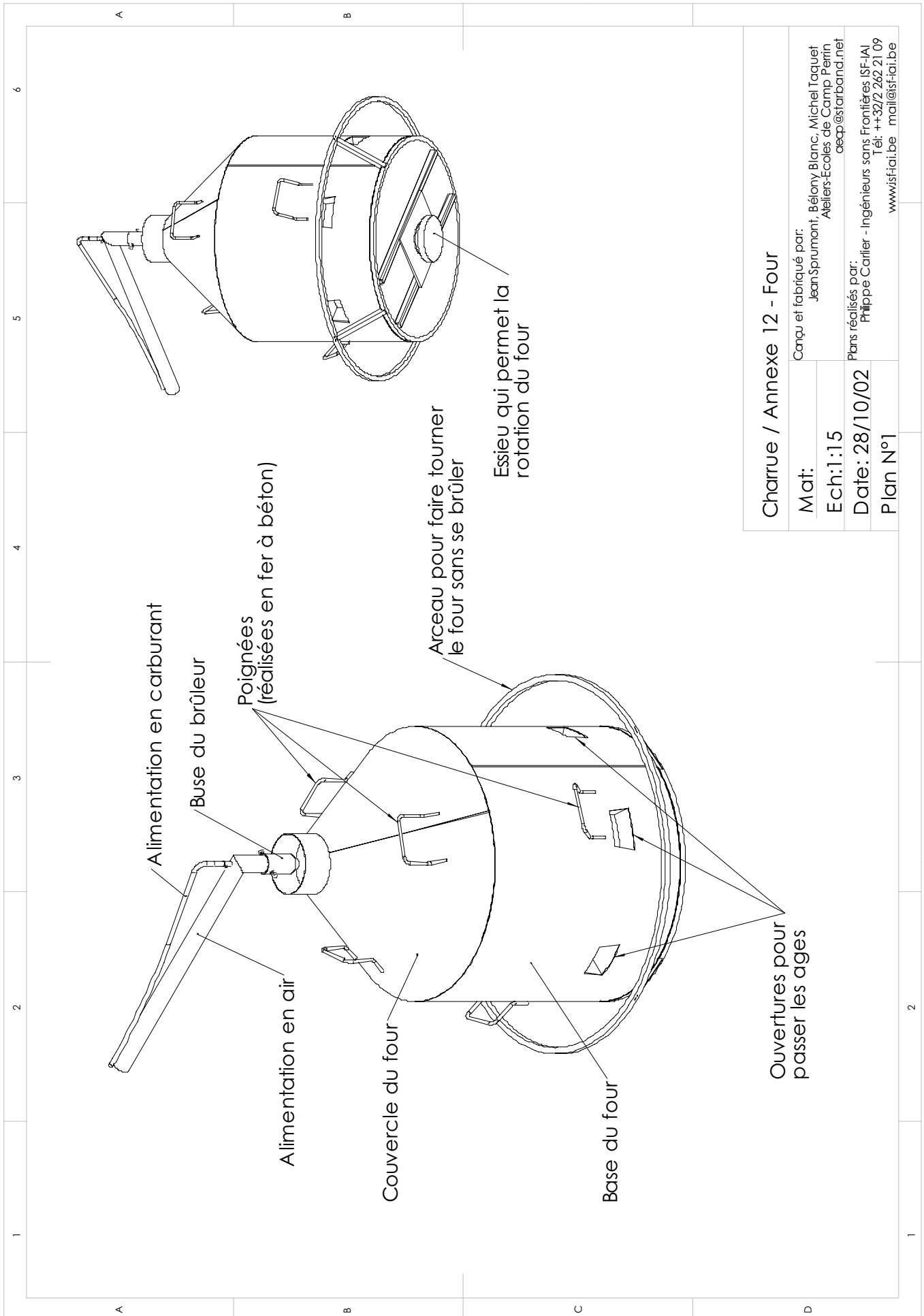


**Charrue / Annexe 11 - Cintreuse age**

**Mat:** Conçu et fabriqué par:  
 Jean Sprumont, Bélony Blanc, Michel Taquet  
 Ateliers-Ecoles de Camp Perrin  
 aecp@starband.net  
**Ech: 1:4** Plans réalisés par:  
 Philippe Carlier - Ingénieurs sans Frontières ISF-IAI  
 Tél: ++32/2 262 21 09  
**Date: 28/10/02** www.isf-iai.be mail@sf-iai.be  
**Plan N°3**

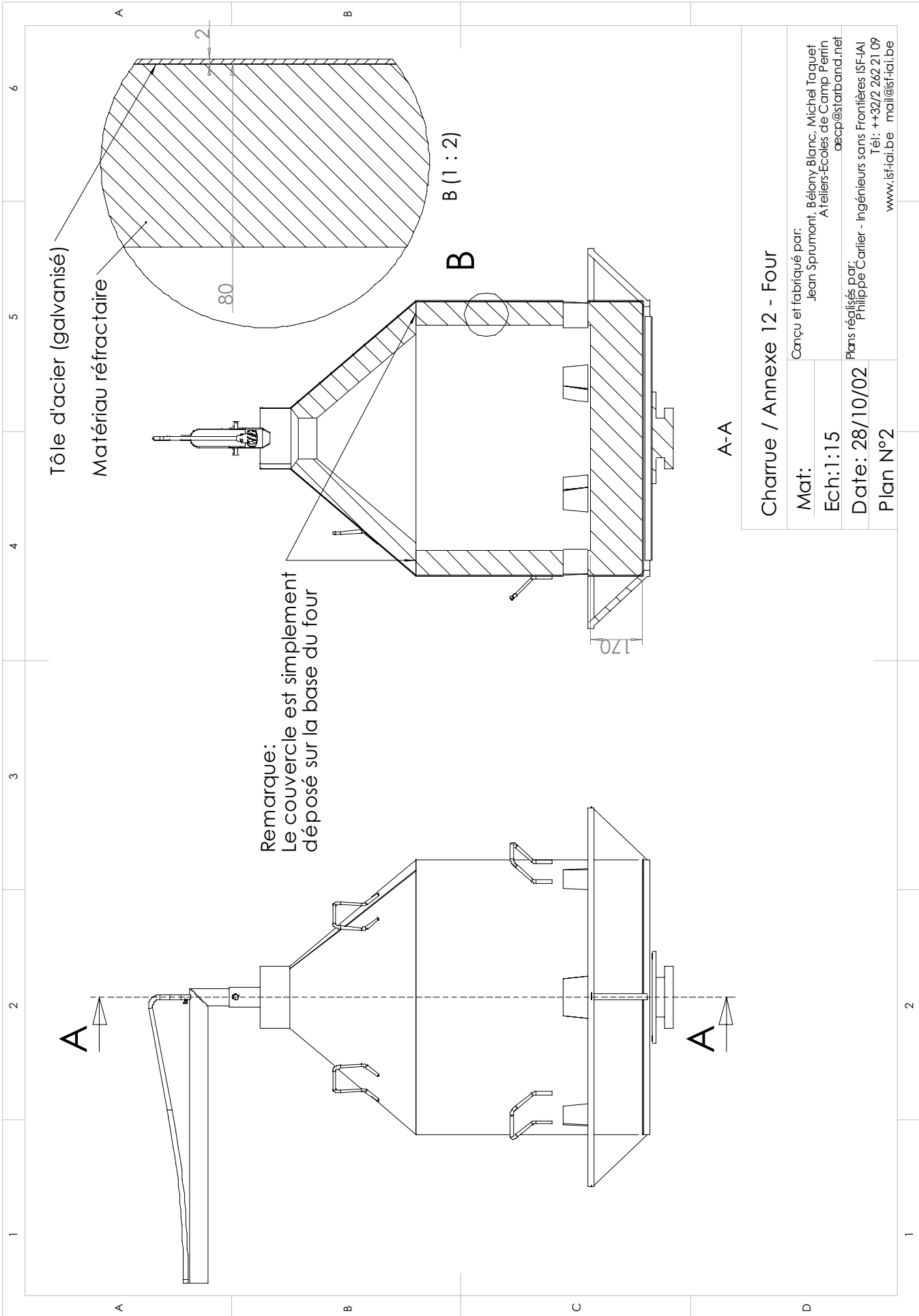


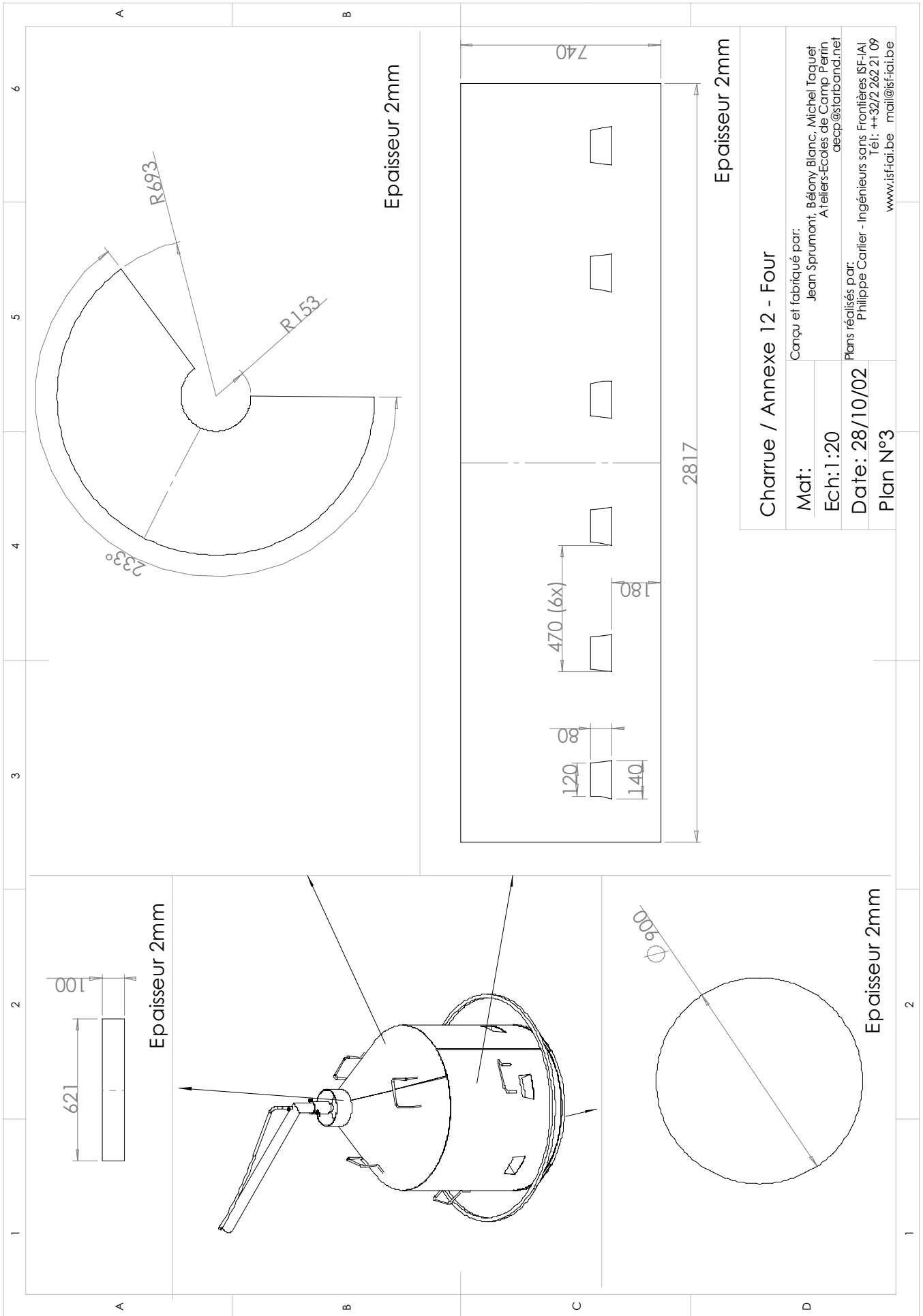


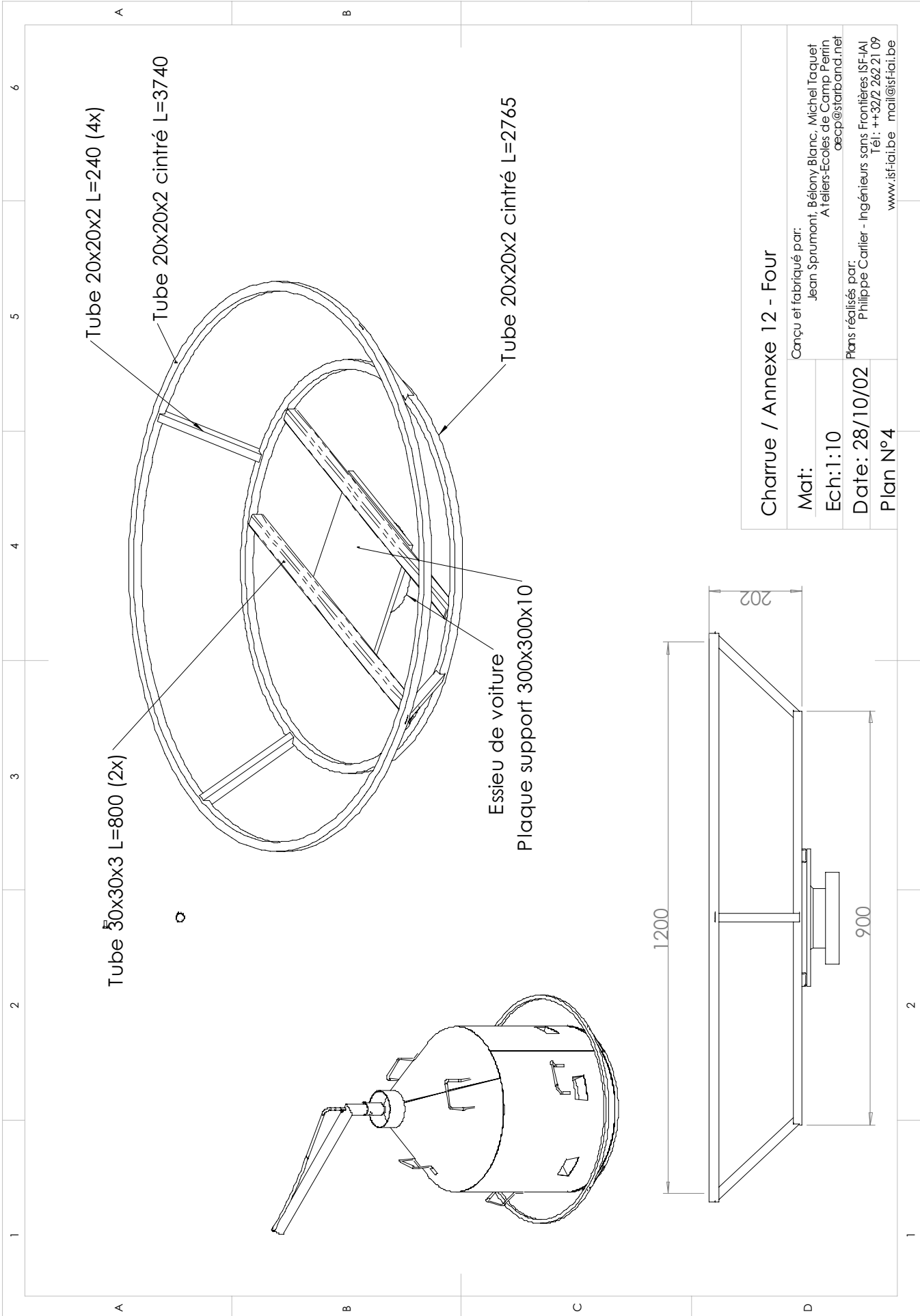


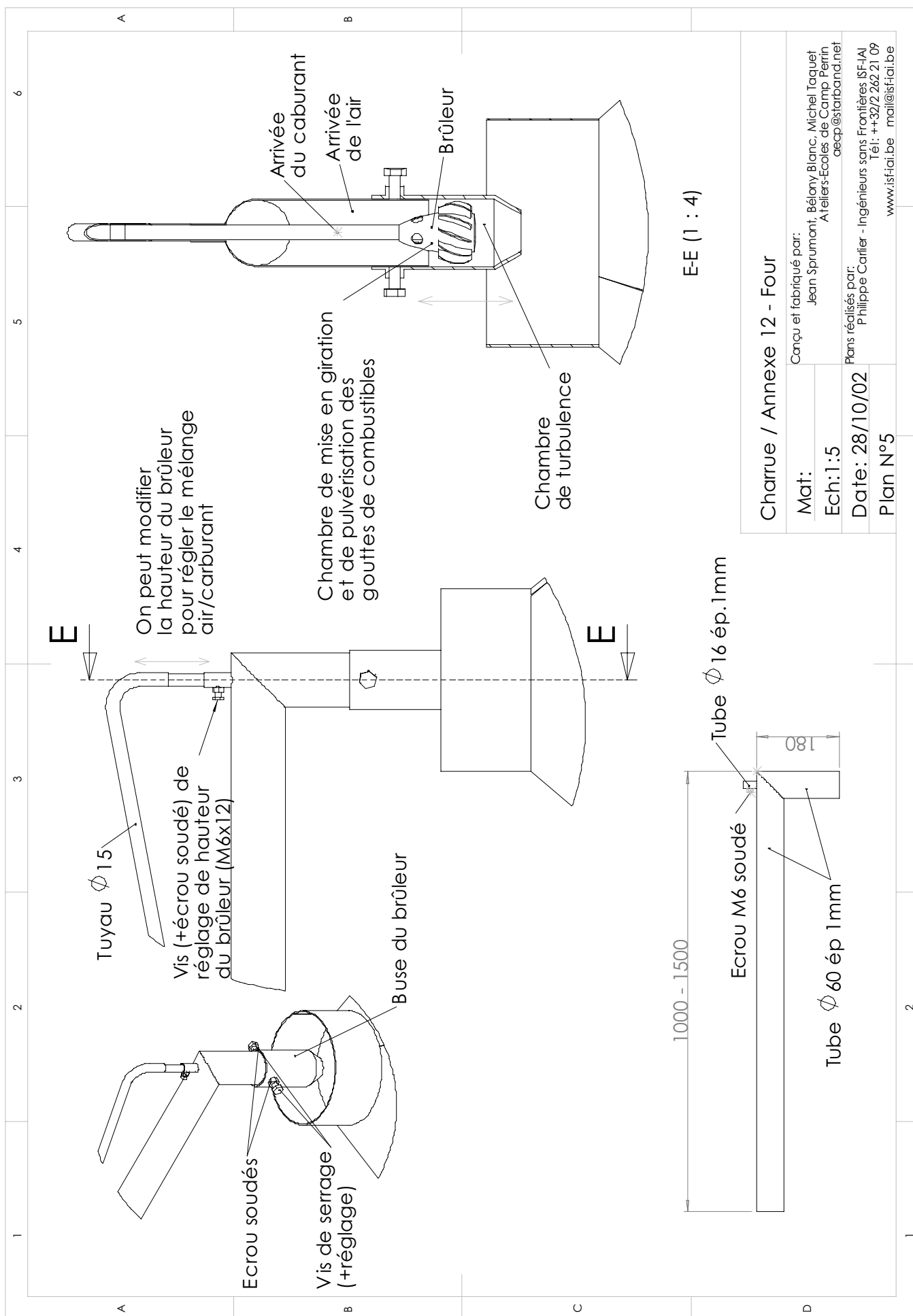
**Charrue / Annexe 12 - Four**

<b>Mat:</b>	Conçu et fabriqué par: Jean Sprumont - Réolny Blanc, Michel Taquet Ateliers-Ecoles de Camp Perrin acep@starband.net
<b>Ech:</b> 1:15	
<b>Date:</b> 28/10/02	Plans réalisés par: Philippe Carlier - Ingénieurs sans Frontières ISF-IAI Té: ++32/2 262 21 09
<b>Plan N°1</b>	www.isf-iai.be mail@isf-iai.be



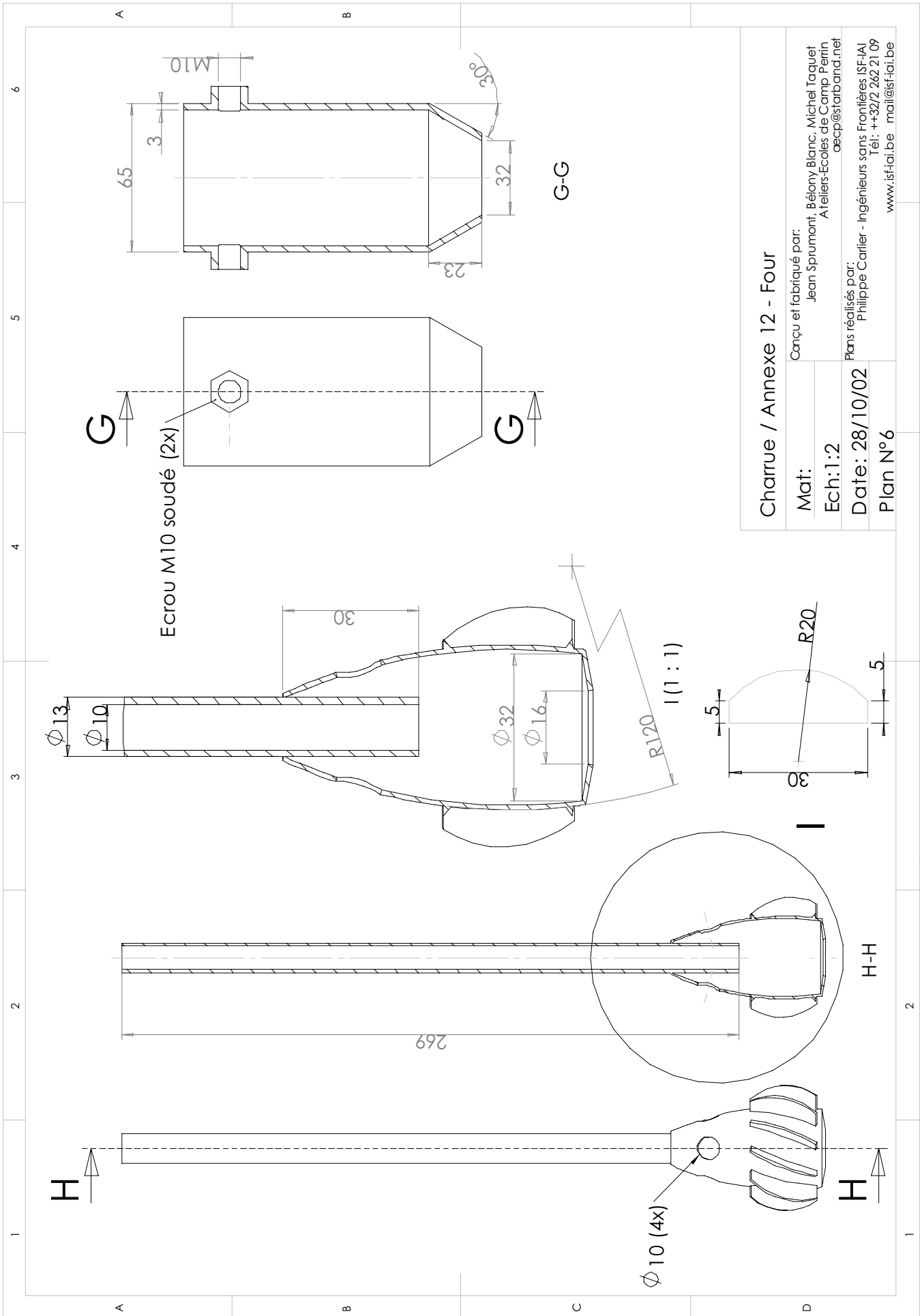






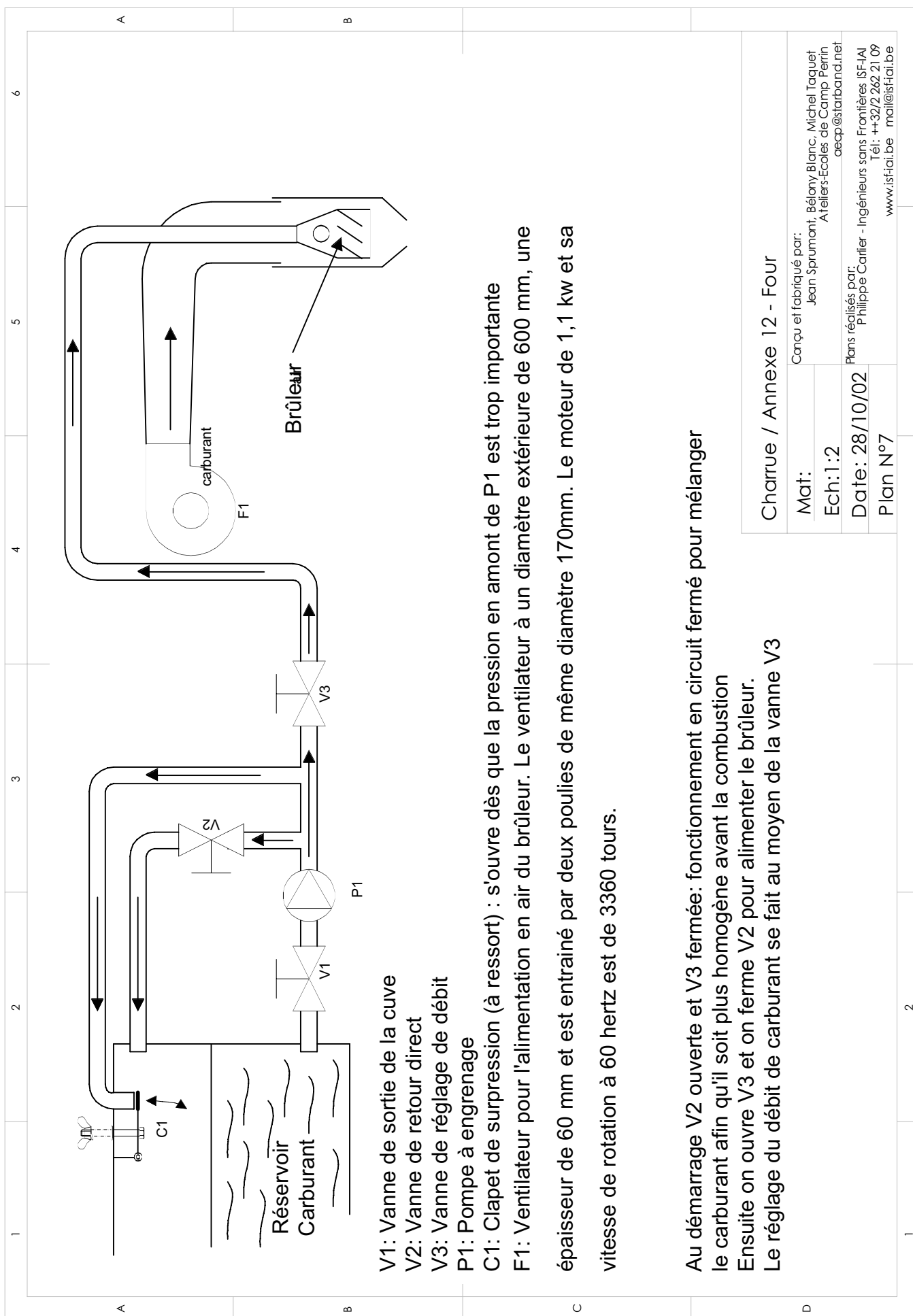
Charrue / Annexe 12 - Four

Mat:	Conçu et fabriqué par: Jean Sprumont, Bélony Blanc, Michel Taquet Ateliers-Ecoles de Camp Perrin cecp@starband.net
Ech: 1:5	
Date: 28/10/02	Plans réalisés par: Philippe Carlier - Ingénieurs sans Frontières ISF-IAI Tél: ++32/2 262 21 09
Plan N°5	www.isf-iai.be mail@isf-iai.be



Charrue / Annexe 12 - Four

Mat:	Conçu et fabriqué par:
Ech: 1:2	Jean Sprumont, Bélyony Blanc, Michel Taquet Ateliers-Ecoles de Camp Perrin aocp@istarbana.net
Date: 28/10/02	Plans réalisés par:
Plan N°6	Philippe Cartier - Ingénieurs sans Frontières ISF-AI Té: ++32/2 262 21 09 www.isf-ai.be mail@isf-ai.be



Charrue / Annexe 12 - Four

Mat: Conçu et fabriqué par:

Jean Sprumont, Béjony Blanc, Michel Taquet  
 Ateliers-Ecoles de Camp Perrin  
 aecp@starband.net

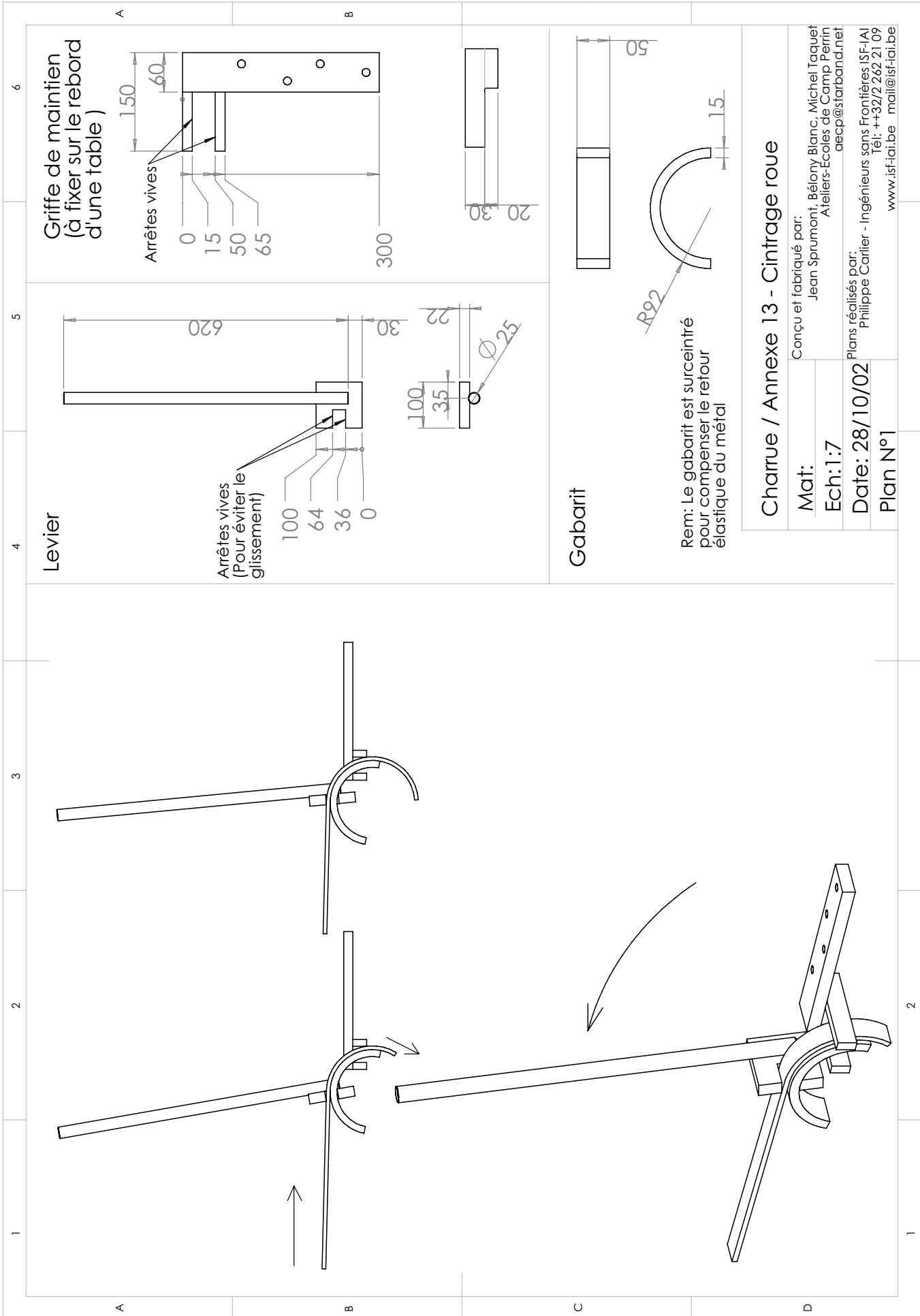
Ech: 1:2

Date: 28/10/02

Plans réalisés par:  
 Philippe Carlier - Ingénieurs sans Frontières ISF-IAI  
 Tél: ++32/2 262 21 09  
 www.isf.ia.be mail@isf.ia.be

Plan N°7



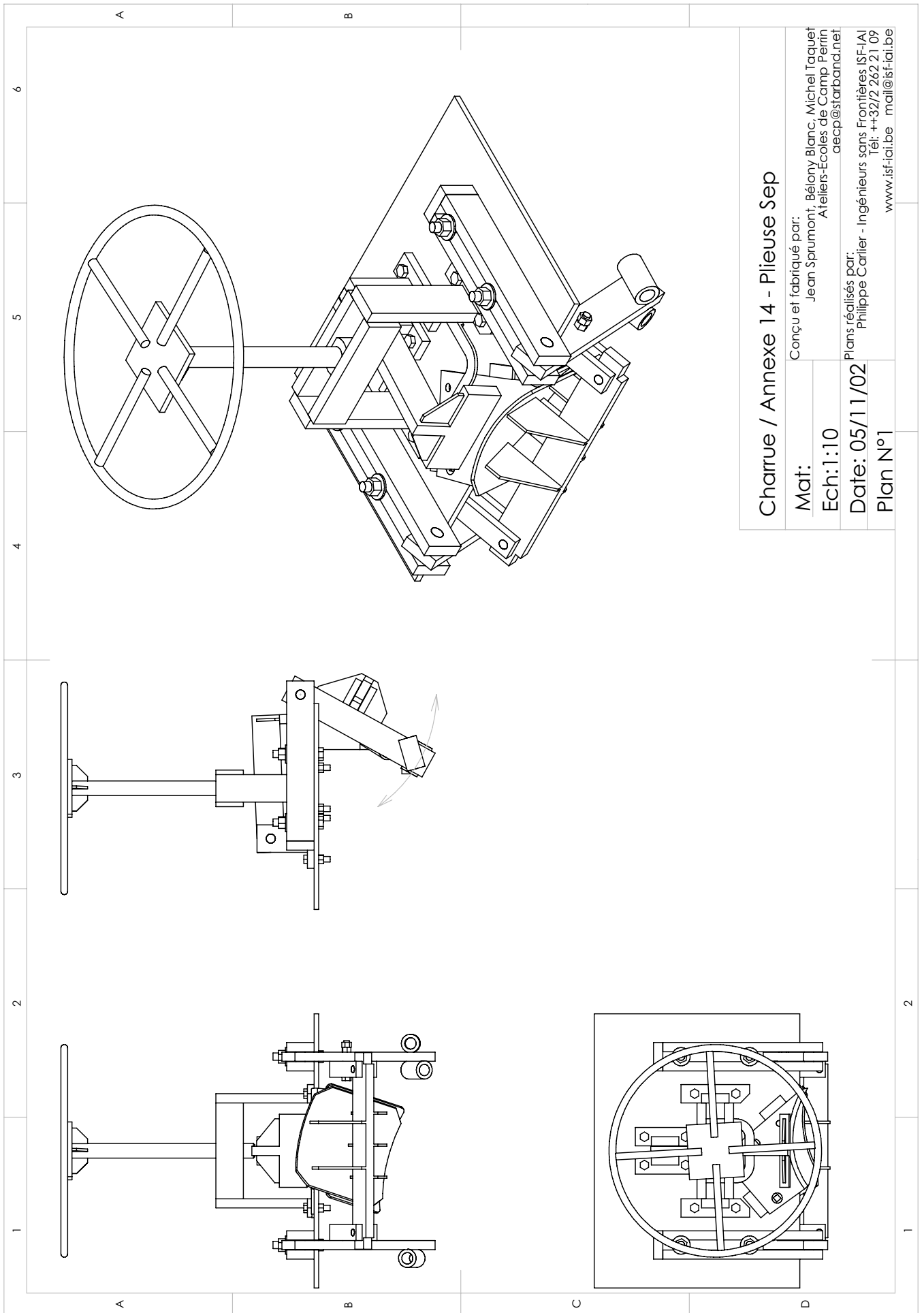


**Charrue / Annexe 13 - Cintrage roue**

Conçu et fabriqué par:  
Jean Sprumont, Bélony Blanc, Michel Taquet  
Ateliers-Ecoles de Camp Perrin  
aecp@starband.net

Plans réalisés par:  
Philippe Carlier - Ingénieurs sans Frontières (SF-IAI)  
Té: ++32/2 262 21 09  
www.isf-iai.be mail@isf-iai.be

Mat: \_\_\_\_\_  
Ech: 1:7  
Date: 28/10/02  
Plan N°1



**Charrue / Annexe 14 - Plieuse Sep**

**Mat:** Conçu et fabriqué par:

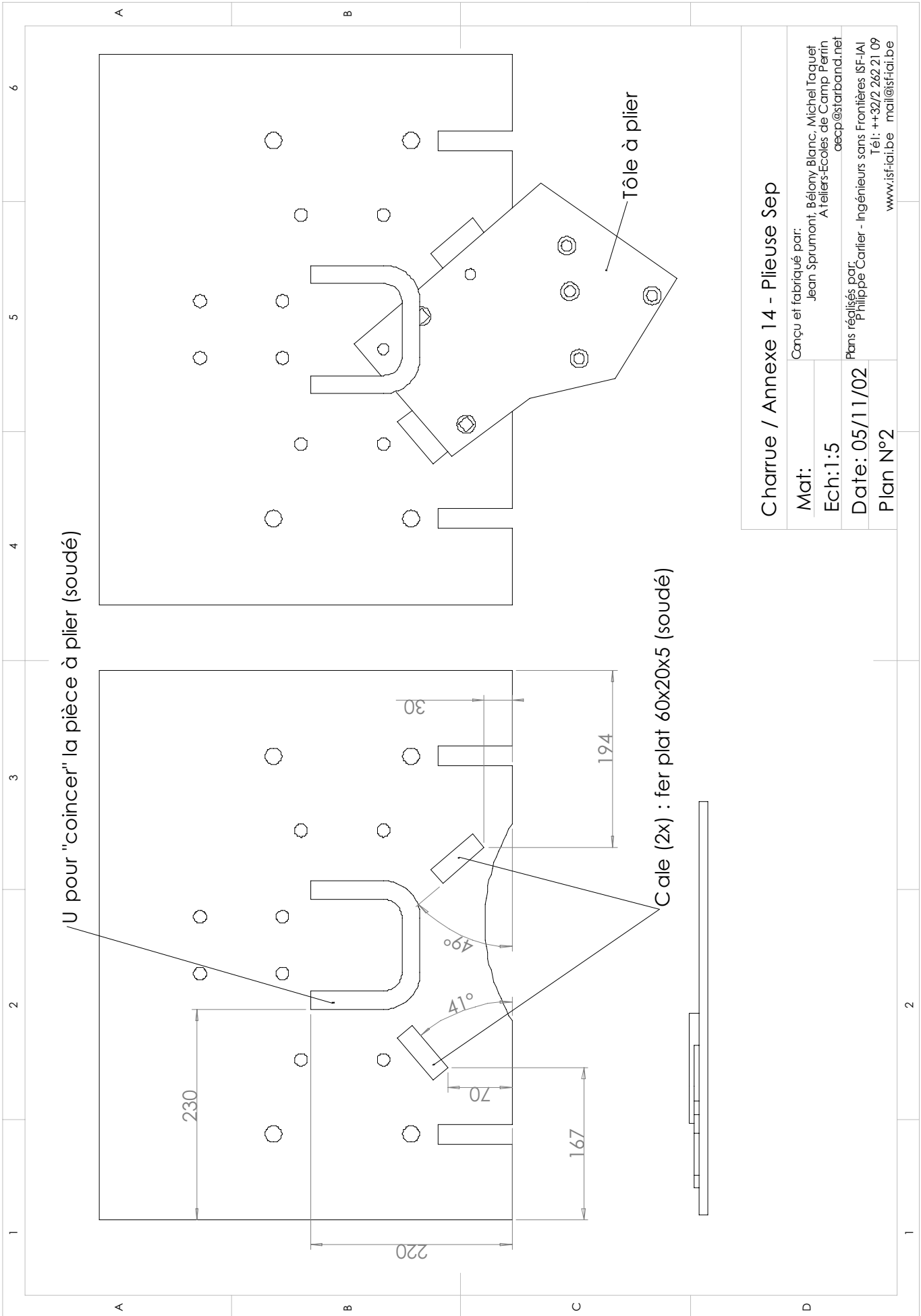
Jean Sprumont, Bélonj Blanc, Michel Taquet  
Ateliers Ecoles de Camp Perrin  
decip@starband.net

**Ech:** 1:10

**Date:** 05/11/02

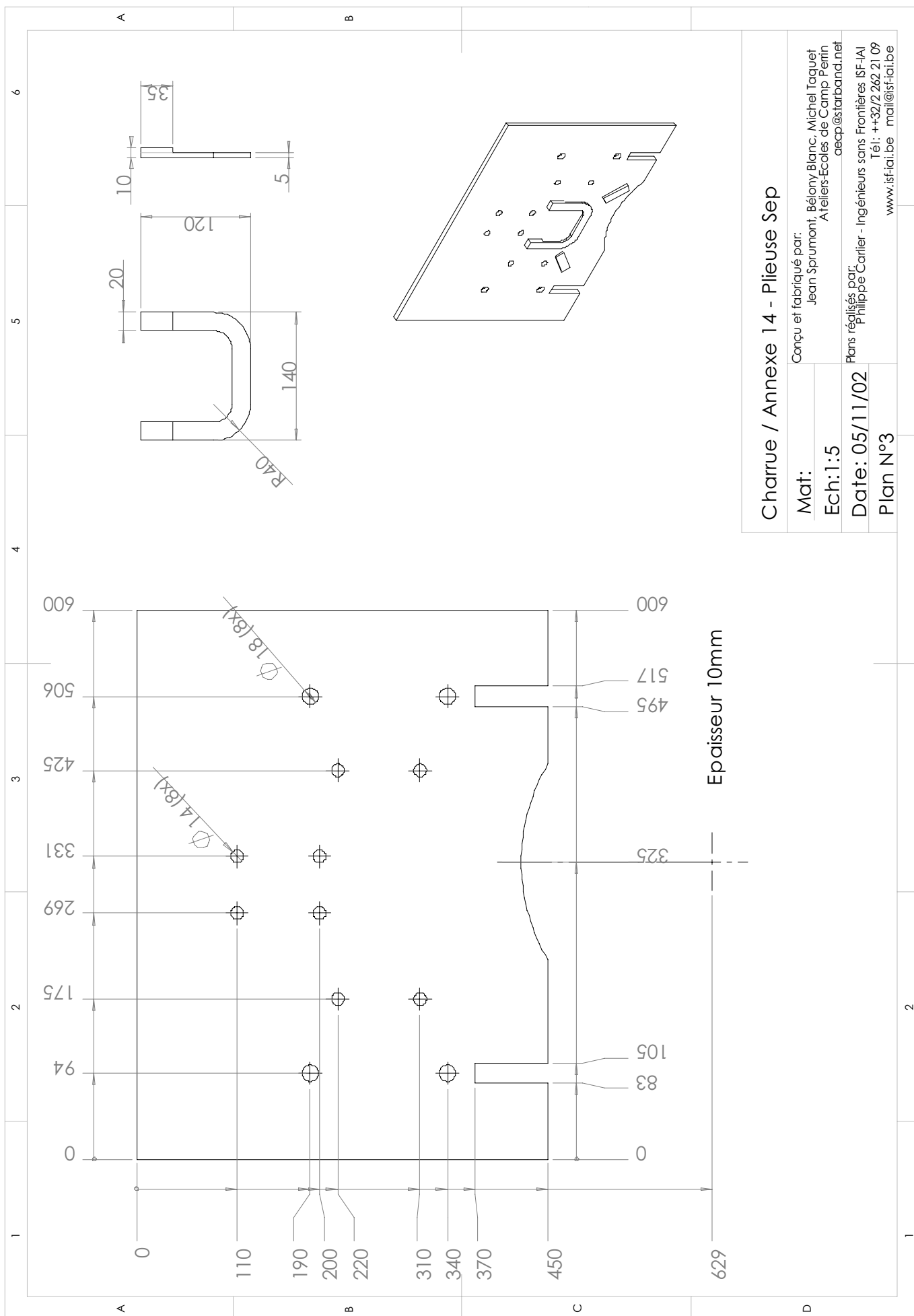
Plans réalisés par:  
Philippe Carlier - Ingénieurs sans Frontières ISF-IAI  
Tél: ++32/2 262 21 09  
www.isf-iai.be mail@isf-iai.be

**Plan N°1**



Charrue / Annexe 14 - Plieuse Sep

Mat:	Conçu et fabriqué par: Jean Sprumont, Bélony Blanc, Michel Taquet Ateliers-Ecoles de Camp Perrin decpc@starband.net
Ech: 1:5	
Date: 05/11/02	Plans réalisés par: Philippe Carlier - Ingénieurs sans Frontières ISF-AI Té: ++32/2 262 21 09 www.isf-ai.be mail@isf-ai.be
Plan N°2	



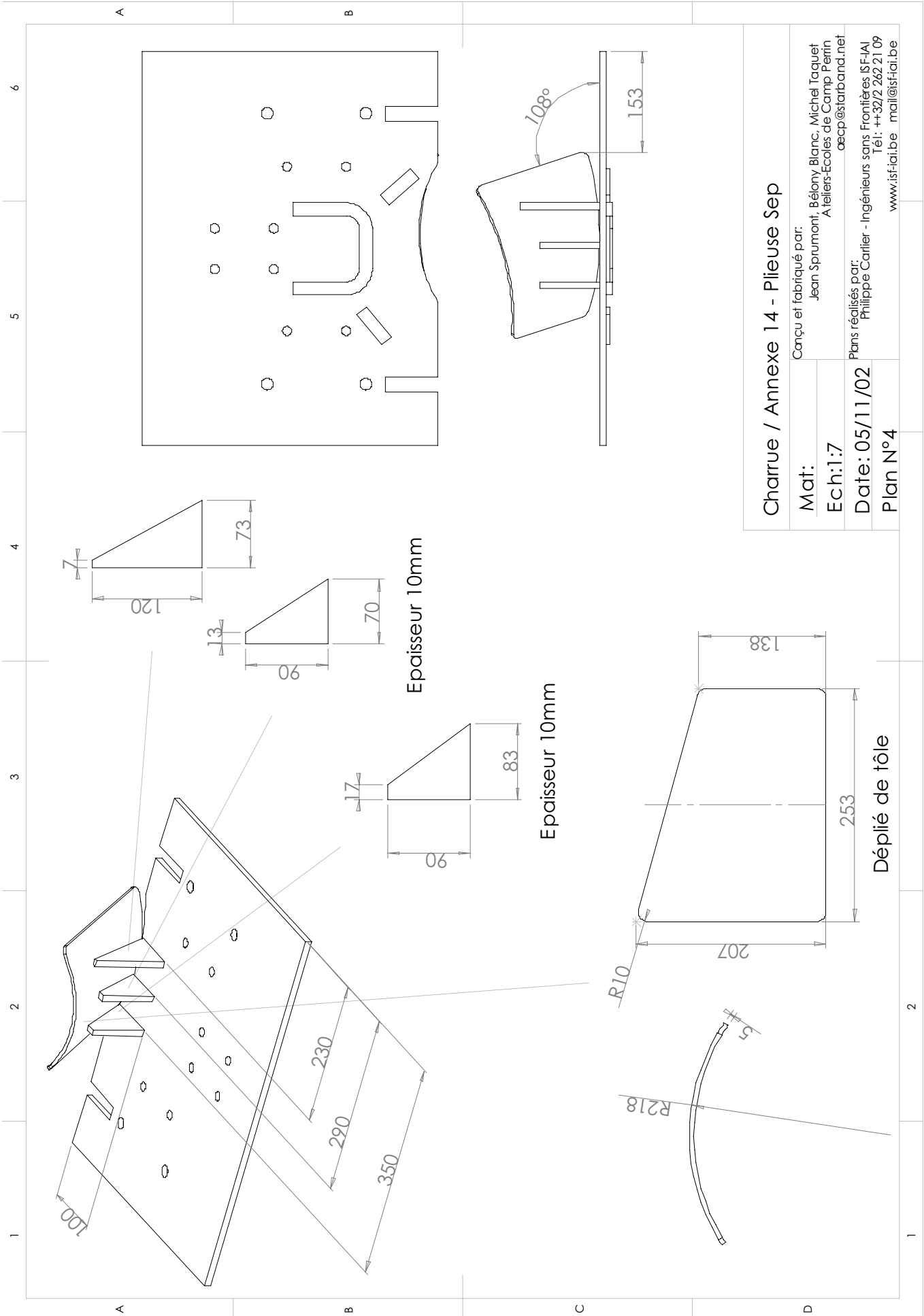
**Charrue / Annexe 14 - Pliuse Sep**

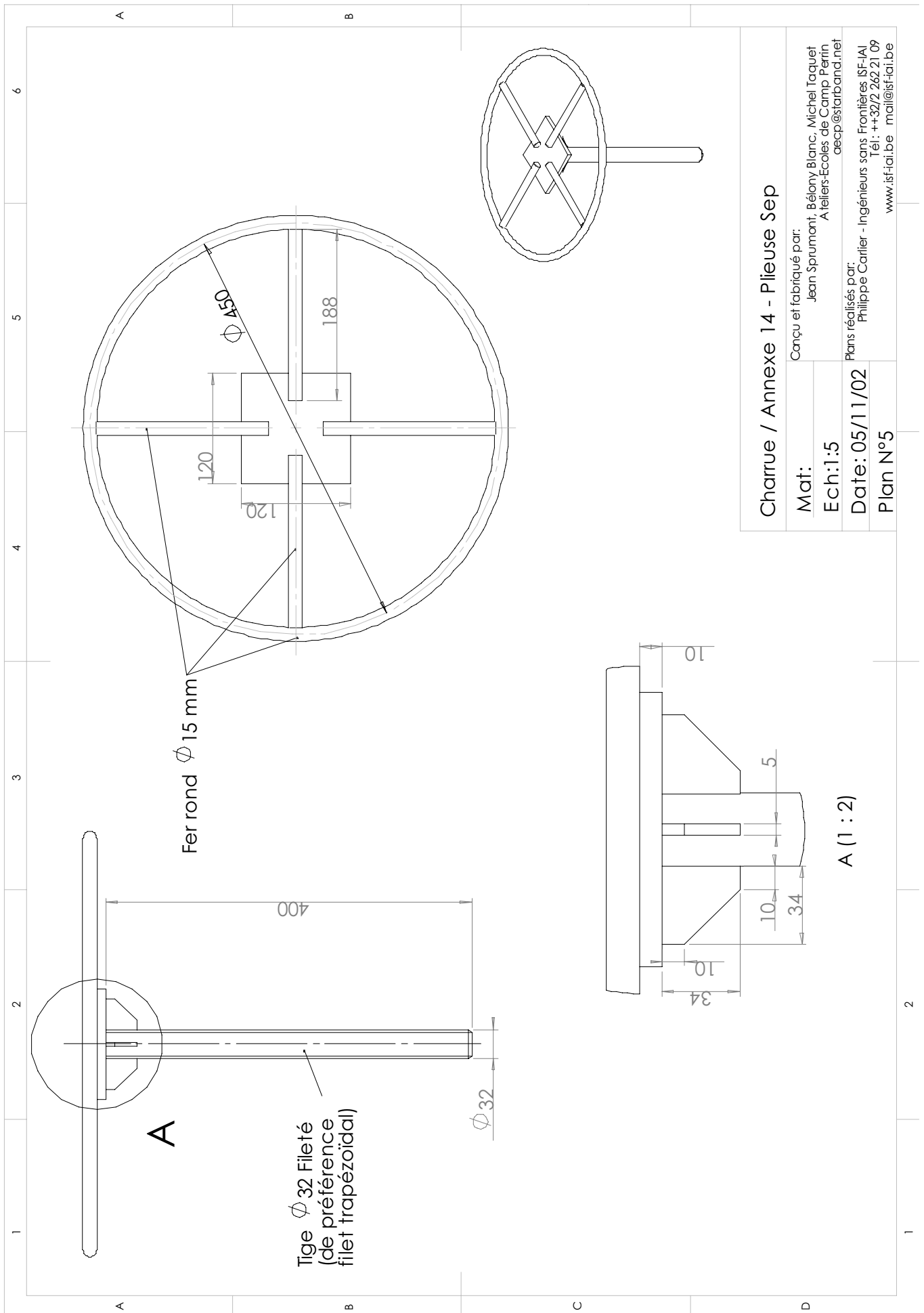
**Mat:** Conçu et fabriqué par:  
 Jean Sprumont, Bélony Blanc, Michel Taquet  
 Ateliers-Ecoles de Camp Perin

**Ech: 1:5** aecp@starband.net

**Date: 05/11/02** Plans réalisés par:  
 Philippe Carlier - Ingénieurs sans Frontières ISF-IAI  
 Tél: ++32(0)262 21 09  
 www.isf-iai.be mail@isf-iai.be

**Plan N°3**

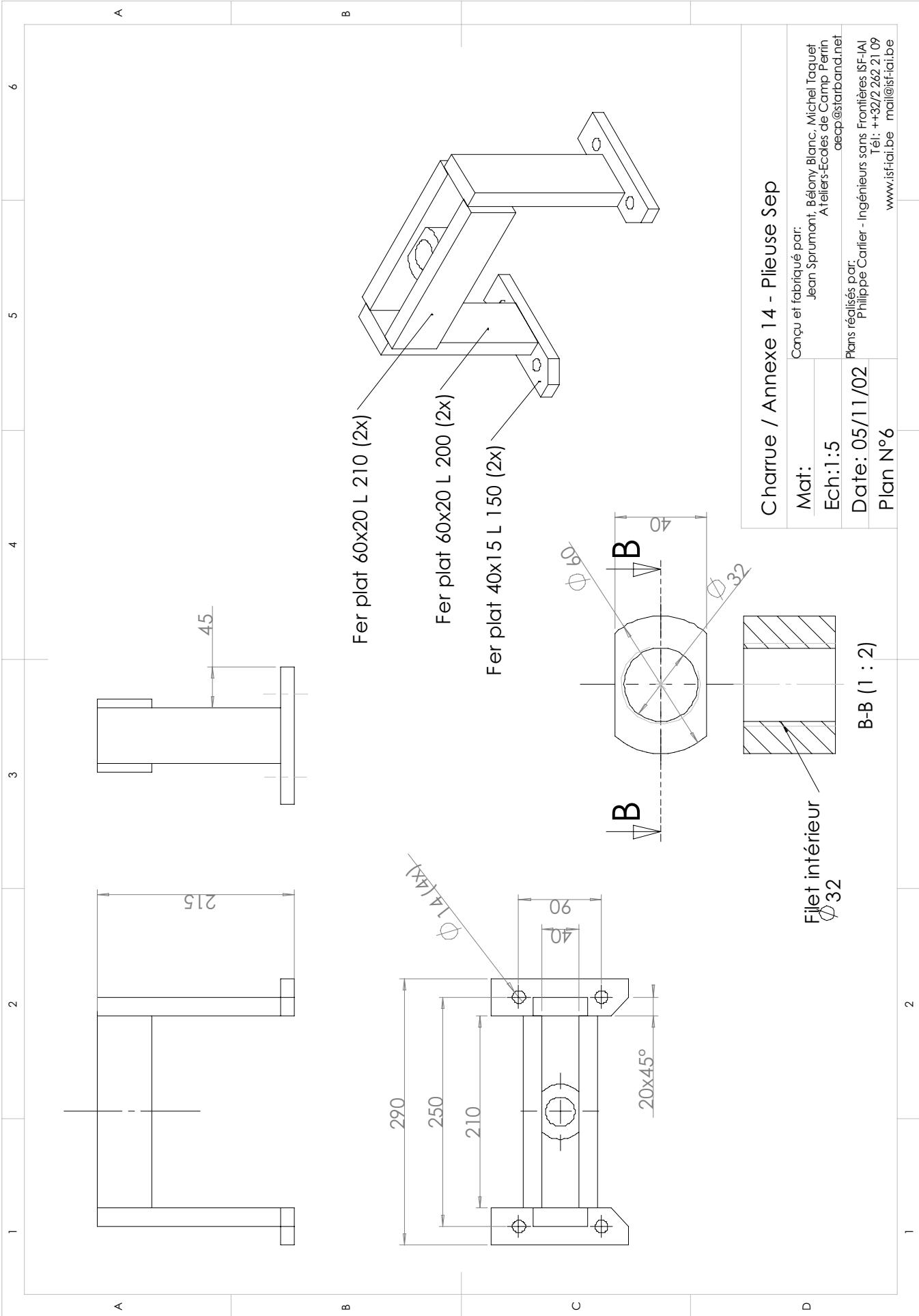




Charrue / Annexe 14 - Pleuse Sep

Mat:	Conçu et fabriqué par: Jean Sprumont, Bélony Blanc, Michel Taquet Ateliers-Ecoles de Camp Perrin aecp@starband.net
Ech: 1:5	
Date: 05/11/02	Plans réalisés par: Philippe Carlier - Ingénieurs sans Frontières ISF-IAI Tél: ++32/2 262.21 09
Plan N°5	www.isf-iai.be mail@isf-iai.be

A (1 : 2)

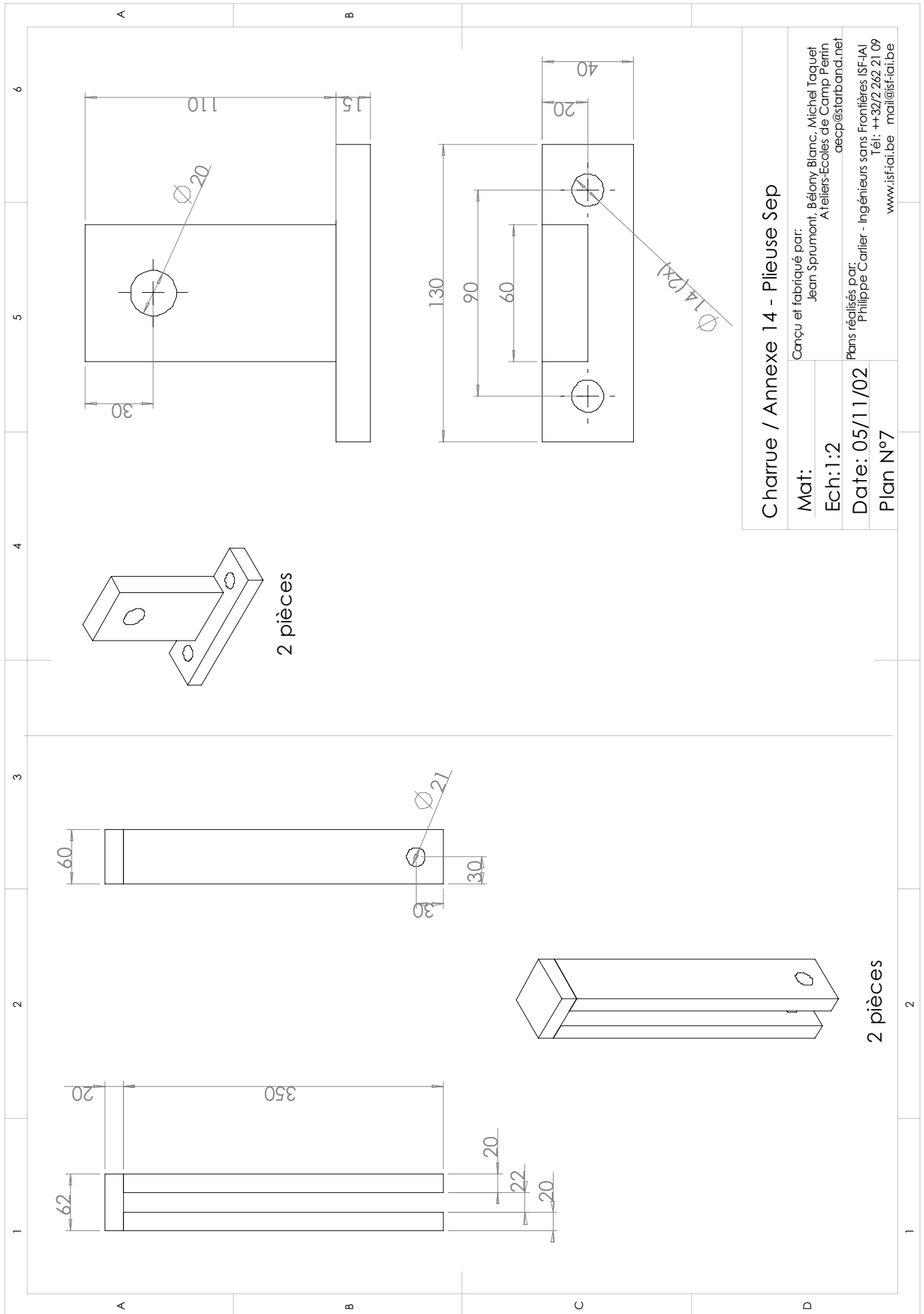


Charrue / Annexe 14 - Plieuse Sep

Mat:	Conçu et fabriqué par: Jean Sprumont, Bélony Blanc, Michel Taquet Ateliers-Ecoles de Camp Perin aocp@starband.net
Ech: 1:5	
Date: 05/11/02	Plans réalisés par: Philippe Carlier - Ingénieurs sans Frontières ISF-IAI Té: ++32/2 262 21 09 www.isf-iai.be mail@isf-iai.be
Plan N°6	

B-B (1 : 2)

Filet intérieur  
Ø 32



Charrue / Annexe 14 - Plieuse Sep

Mat: Conçu et fabriqué par:  
Jean Sprumont, Bétony Blanc, Michel Taquet  
Ateliers-Ecoles de Camp Perrin  
decp@starband.net

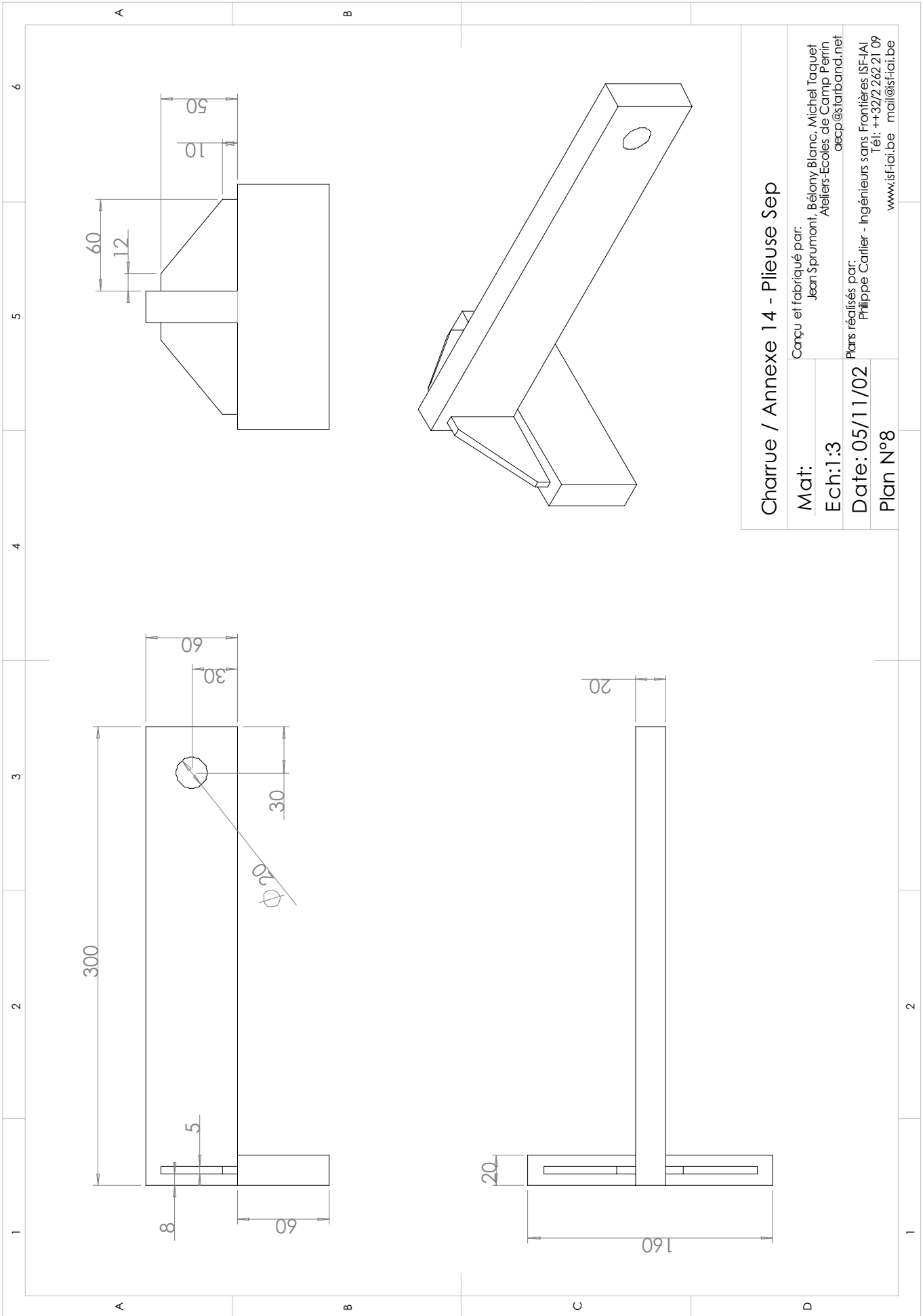
Ech: 1:2

Date: 05/11/02

Plan N°7

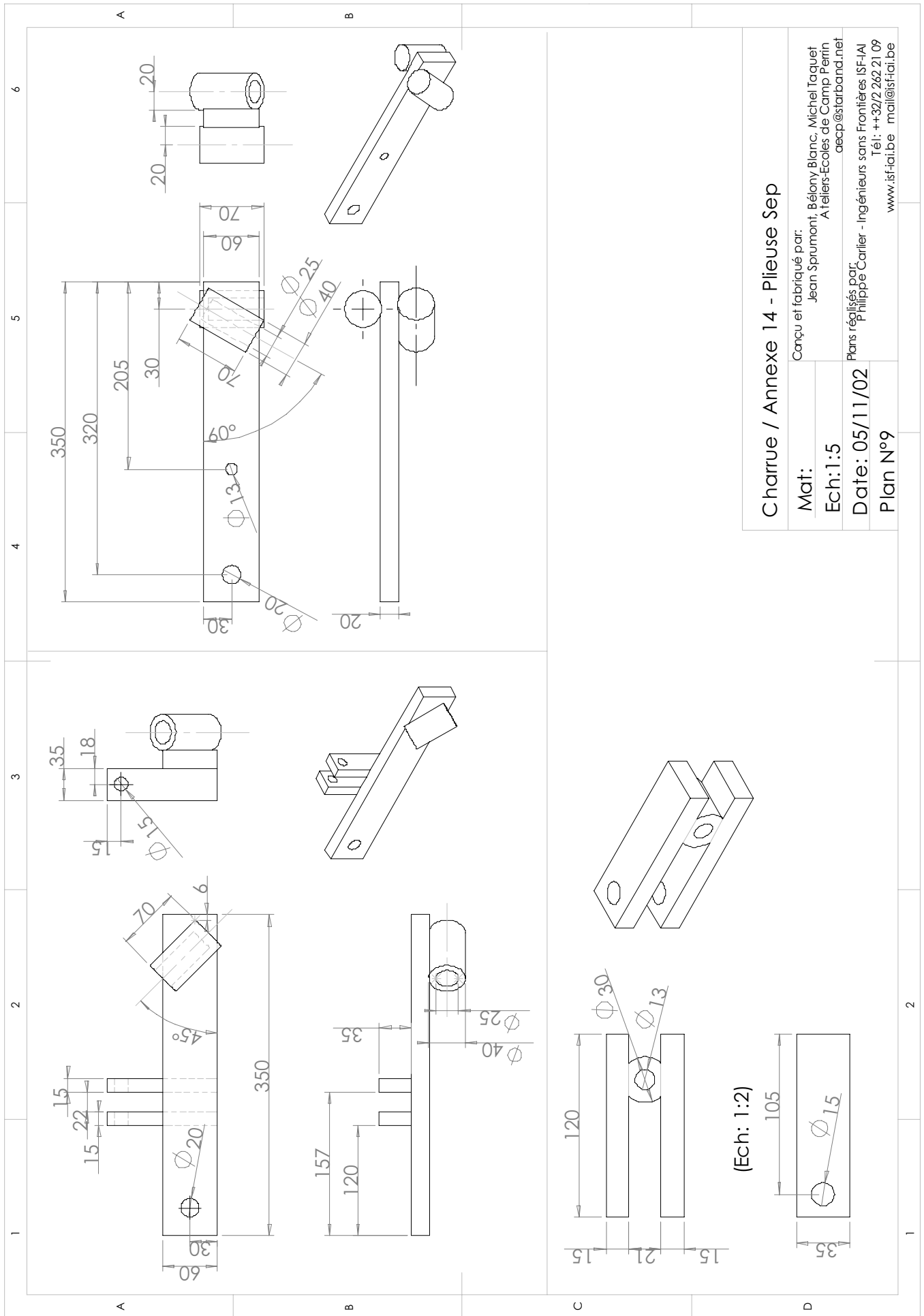
Plans réalisés par:  
Philippe Carlier - Ingénieurs sans Frontières ISF-IAI  
Té: ++32/2 262 21 09  
www.isf.ia.i.be mail@isf.ia.i.be

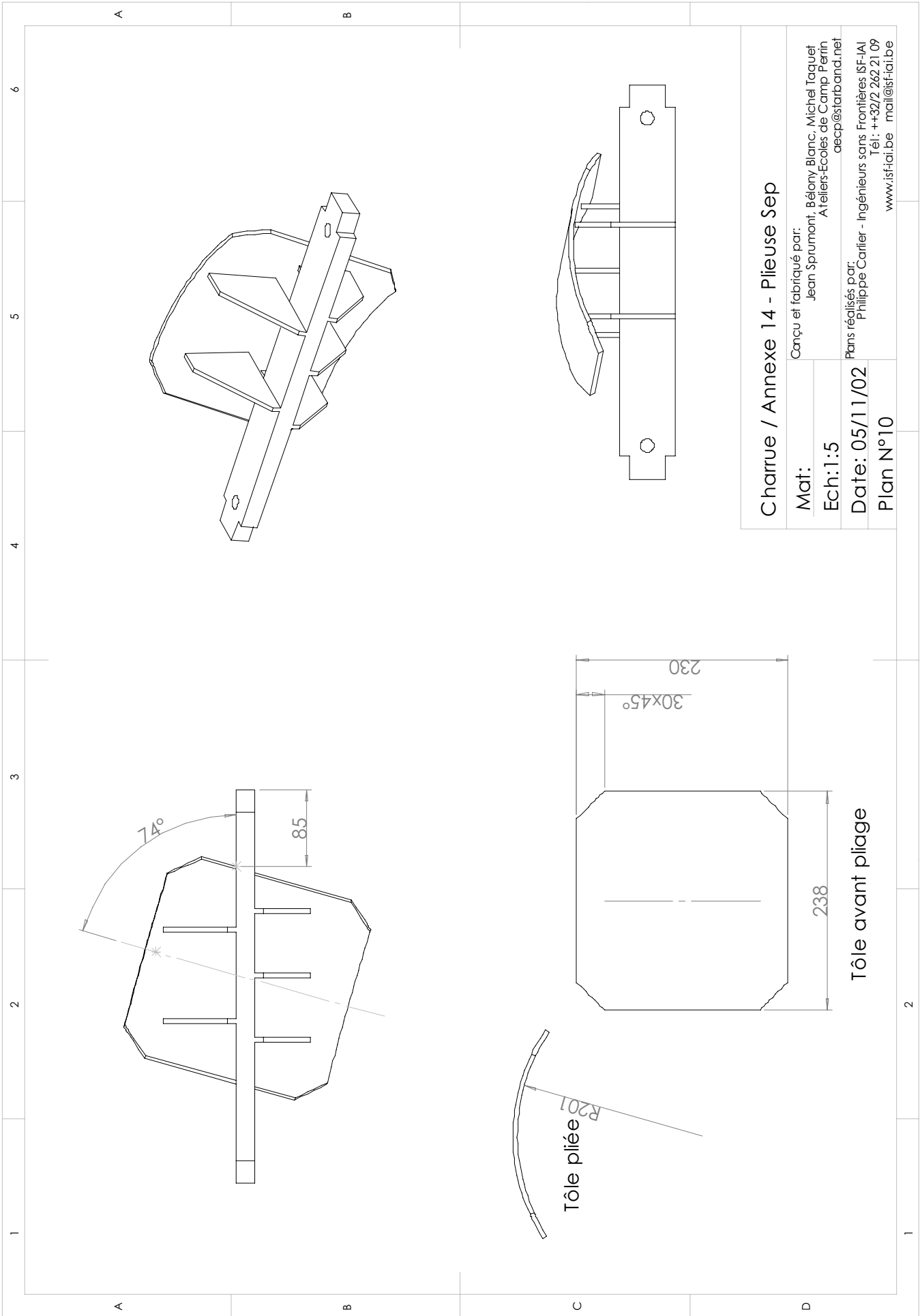


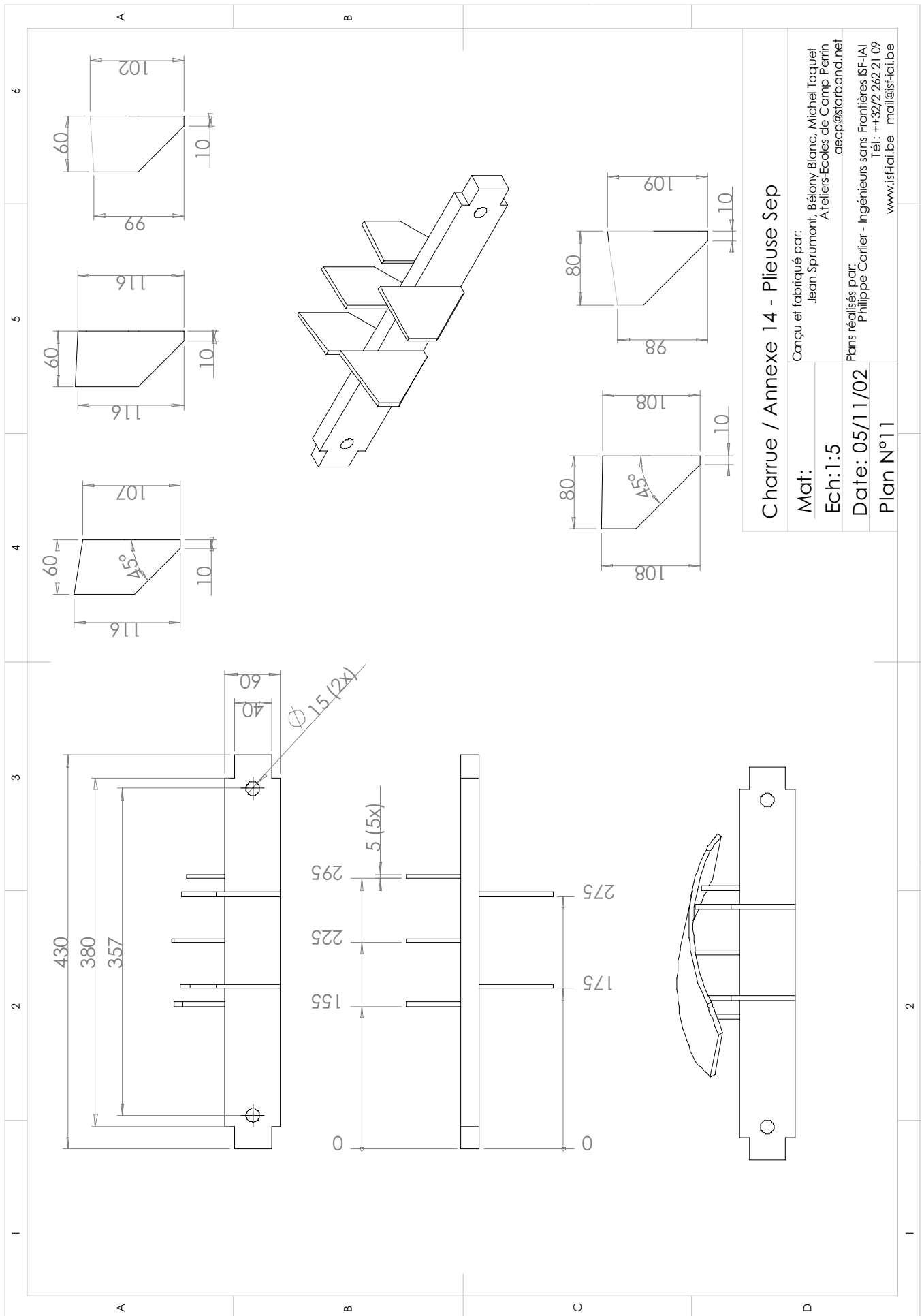


**Charrue / Annexe 14 - Pieuse Sep**

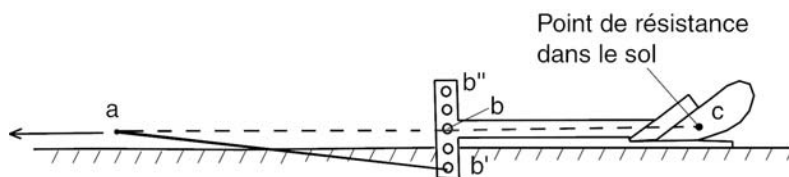
<b>Mat:</b>	Conçu et fabriqué par: Jean Sprumont, Bélyon Blanc, Michel Taquet
<b>Ech: 1:3</b>	Ateliers-Ecoles de Camp Perin aecp@starband.net
<b>Date: 05/11/02</b>	Plans réalisés par: Philippe Cartier - Ingénieurs sans Frontières ISF/IAI Tel: ++32/2 262 21 09
<b>Plan N°8</b>	www.isf-iai.be mail@isf-iai.be



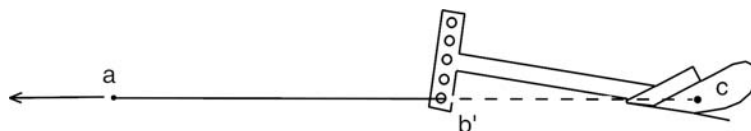




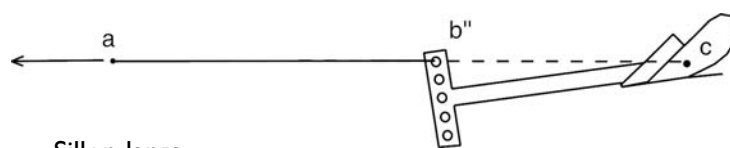




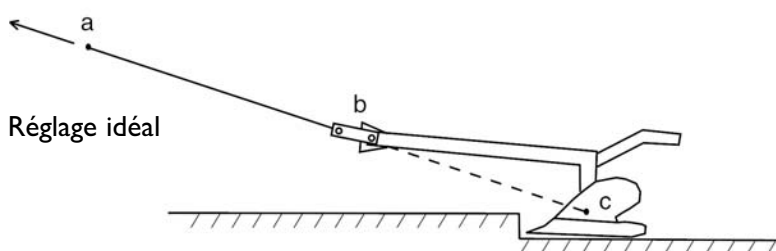
Le câble n'est pas aligné avec la ligne de traction : la charrue va pivoter légèrement.



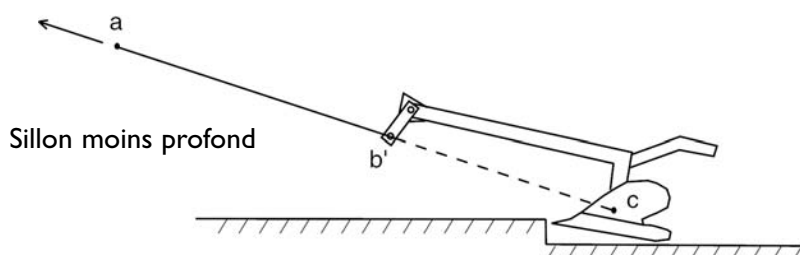
Sillon étroit



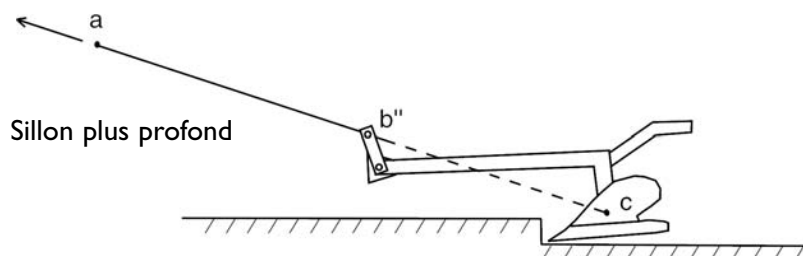
Sillon large



Réglage idéal



Sillon moins profond



Sillon plus profond



## Guide de fabrication d'une charrue à traction animale



*Ce manuel de fabrication est destiné à tous les ateliers du Sud qui voudraient mettre en place la production de charrues à la fois simples, robustes et bon marché.*

*En effet, la charrue décrite dans ce guide a été développée en Haïti par les Ateliers-Ecoles de Camp Perrin ce qui lui assure d'être adaptée aux contraintes de la plupart des pays dont l'environnement technique est limité, tant en ce qui concerne sa fabrication que son utilisation. Avant d'aboutir à ce modèle, de nombreux*

*essais ont été effectués sur différents types de charrues, et de nombreuses solutions techniques ont été envisagées : ce manuel permettra à d'autres ateliers d'éviter de suivre le même parcours et de reproduire les mêmes erreurs.*

---

### **Déjà paru dans la même série:**

Guide de fabrication d'une pompe à godets

### **Bientôt disponible dans la même série:**

Guide de fabrication d'une presse à huile de palme

Manuel sur la production artisanale de savon

---

*Ingénieurs Assistance Internationale – Ingénieurs sans Frontières asbl est une ONG belge offrant ses services aux ONG du Nord et du Sud qui rencontrent des problèmes techniques dans leurs projets de développement.*

*Isf regroupe quelques centaines de volontaires, ingénieurs de tous horizons, et étudiants désireux de mettre leurs compétences à profit dans le cadre de projets de développement.*

*Grâce à de nombreux relais dans le monde professionnel et associatif, Isf peut interroger des ingénieurs et techniciens sur des problèmes spécifiques relevant de tous les secteurs de la technologie.*

---

Ce manuel a été réalisé par ISF avec le soutien de la Direction générale de la Coopération Internationale (DGCI)

---

Ingénieurs Assistance Internationale - Ingénieurs sans Frontières

<http://www.isf-iai.be>

[mail@isf-iai.be](mailto:mail@isf-iai.be)

Avenue du Marly 48 | 120 Bruxelles - Belgique